

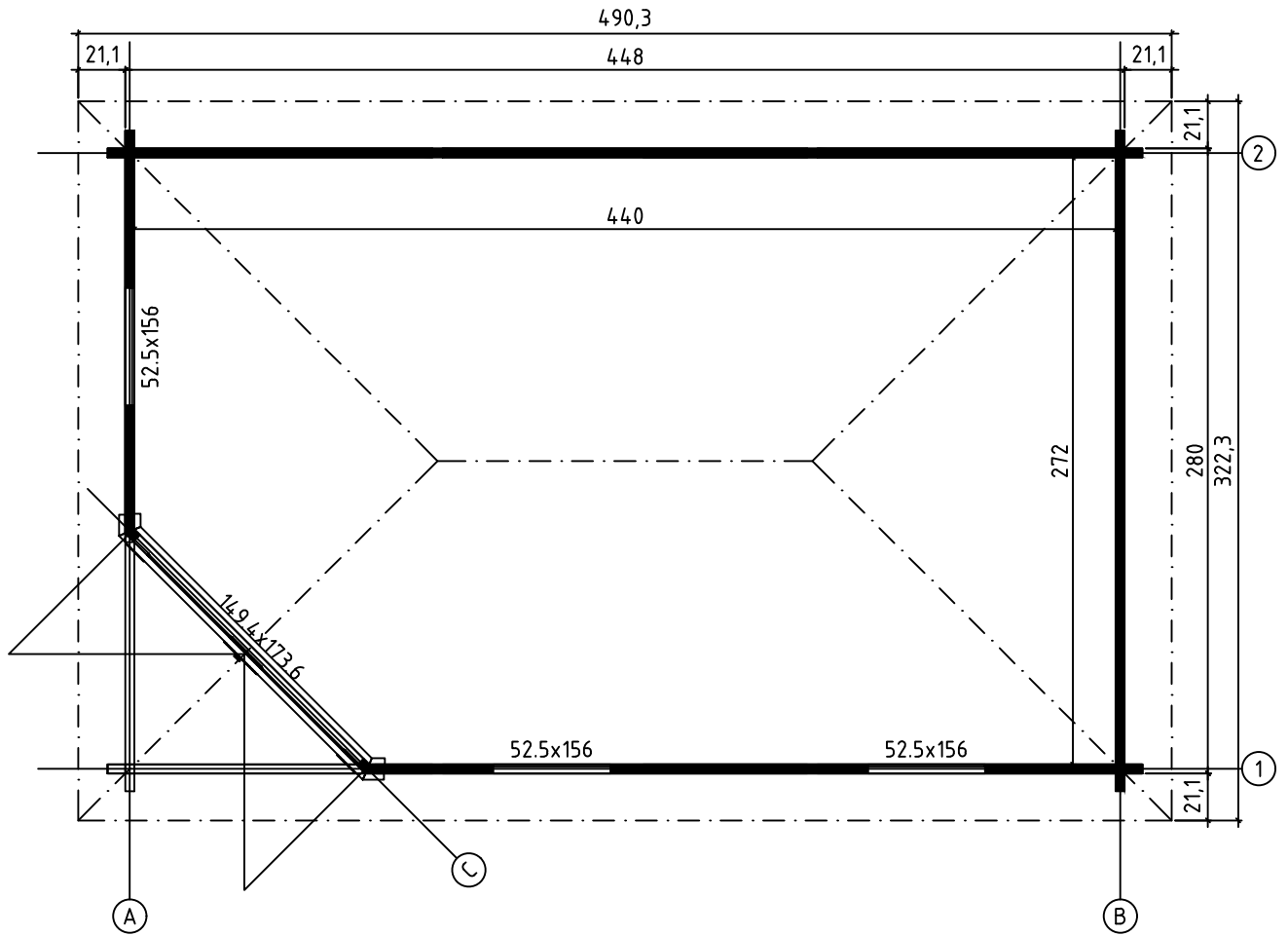
Edinburgh 2
Art. Nr. 407640
1/13



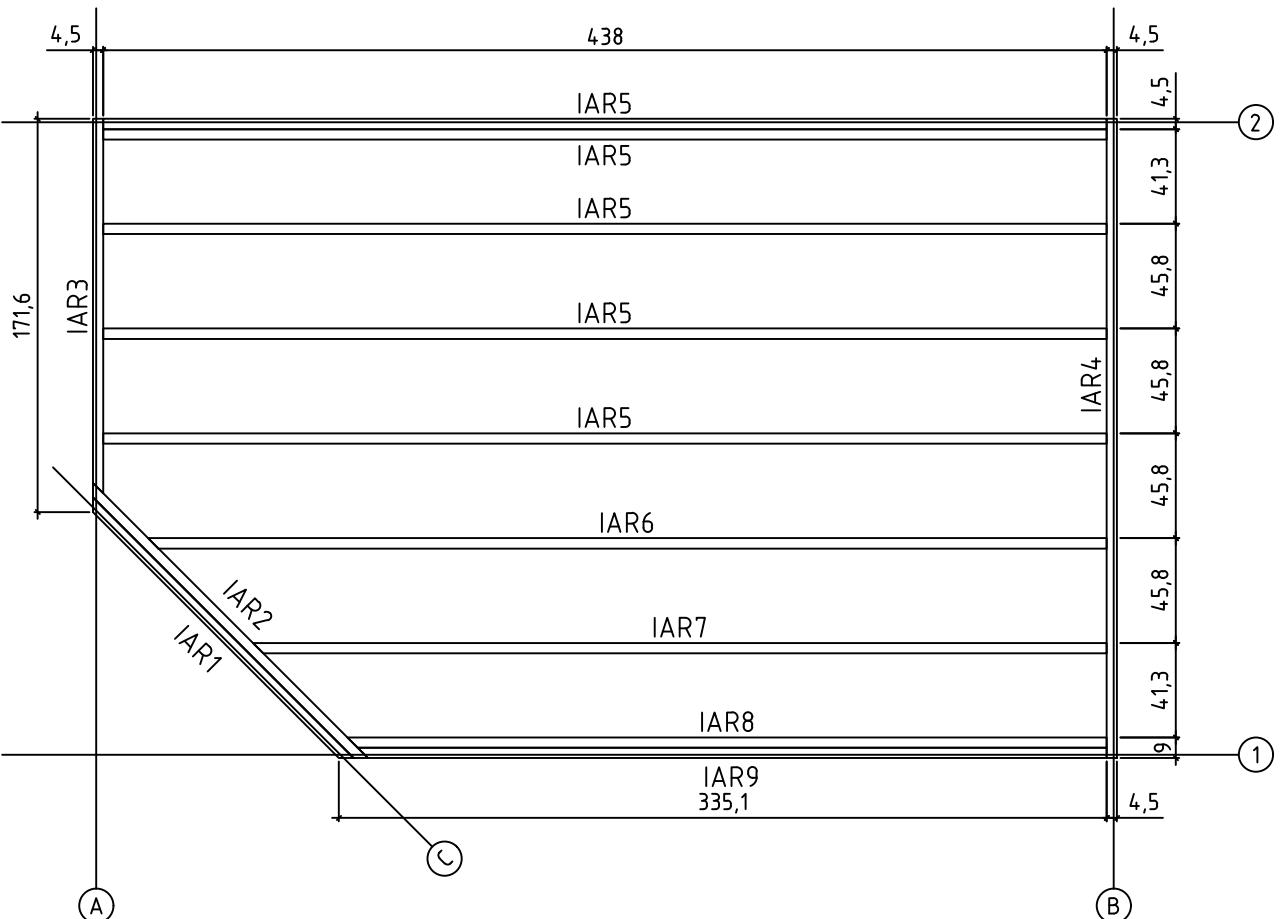
08.01.2018

Art.Nr. 407640

Groundplan - Grundplan - Plan de masse - Planimetria - Plattegrond - Põhiplaan



Foundation - Fundament - Fondation - Fondamenta - Fundering - Immutatud alusraam



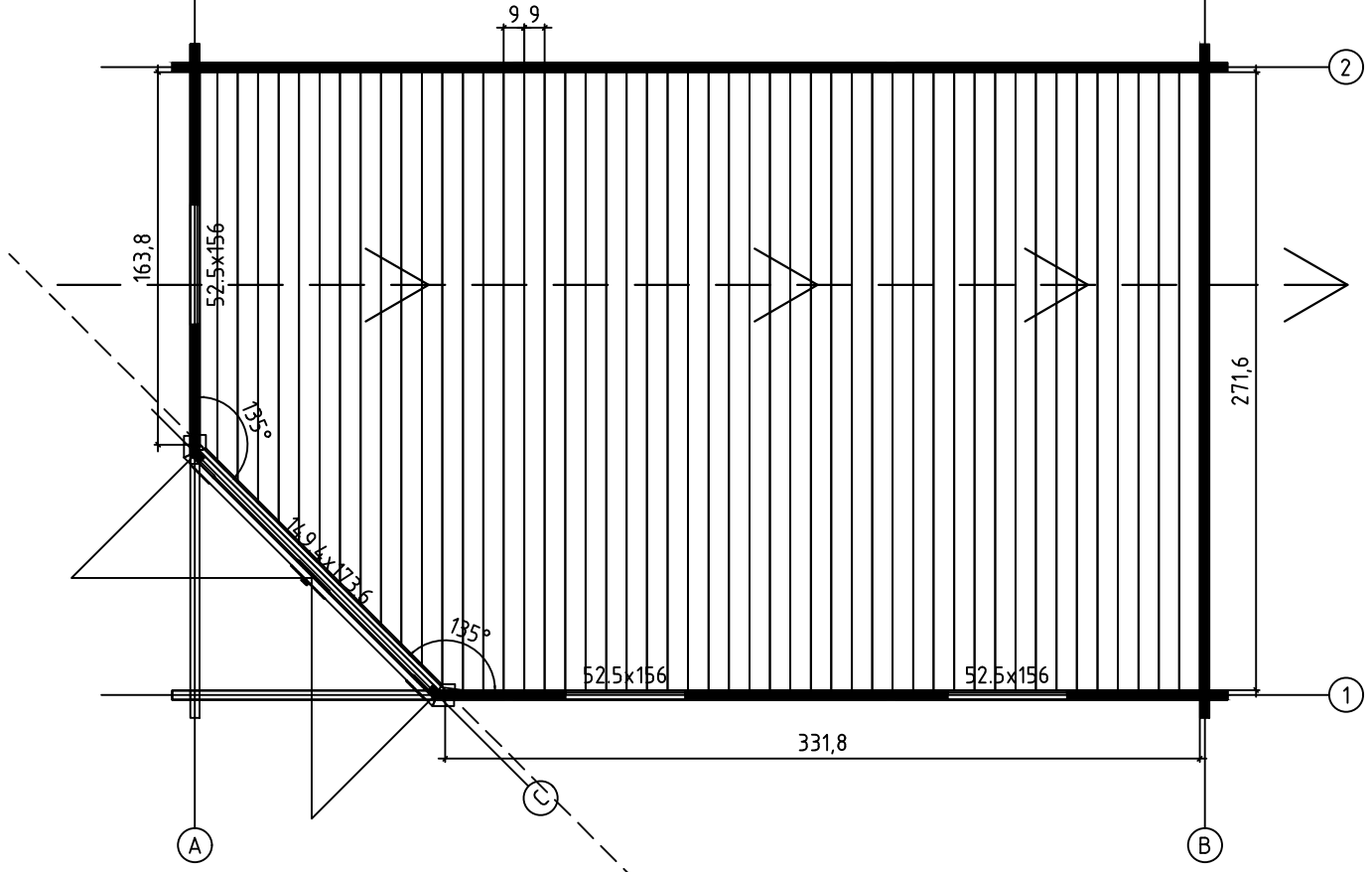
08.01.2018

2/13

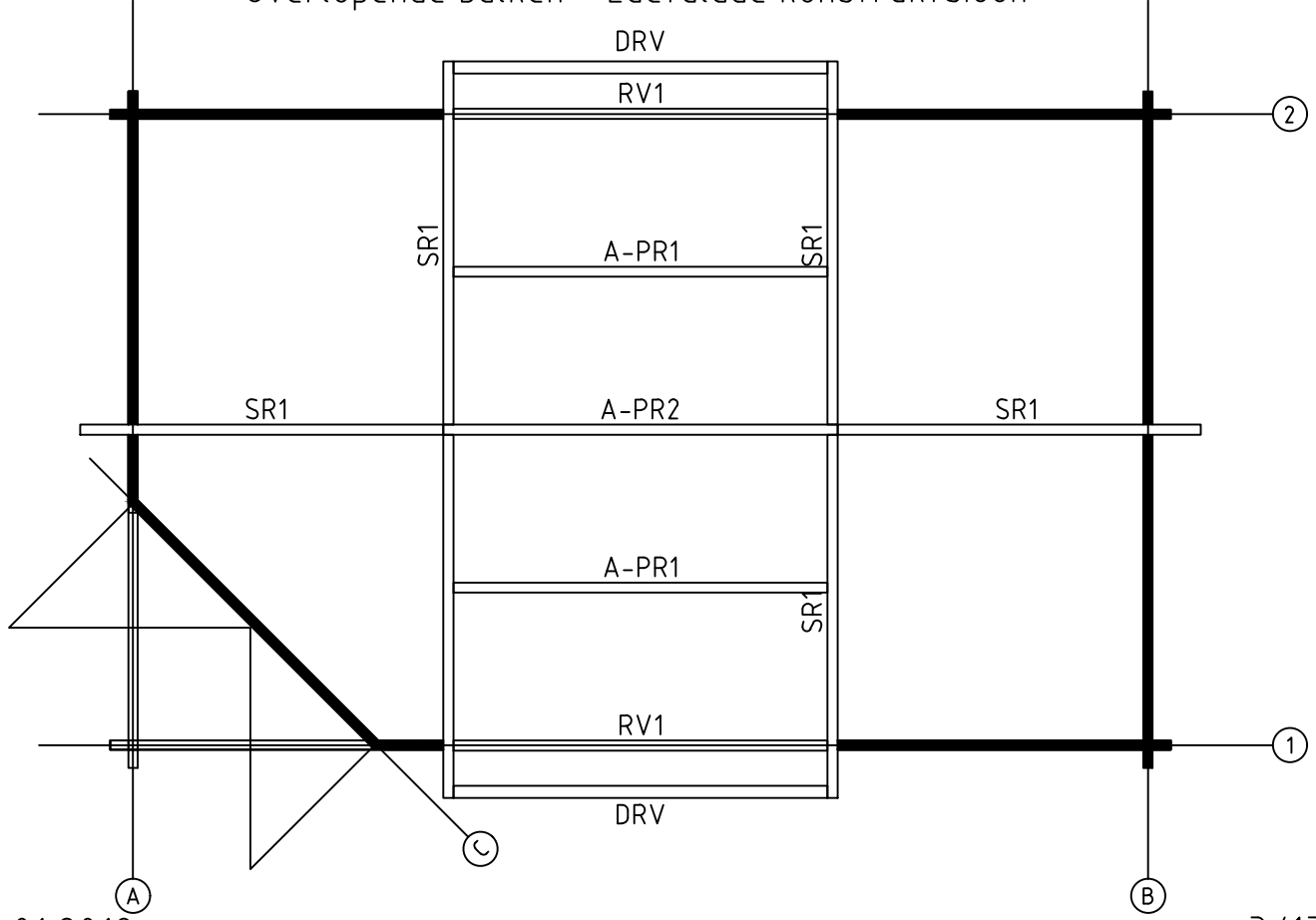
Art.Nr. 407640

Floor boards - Fussbodenbretter - Plan pose plancher -
Pavimento - Vloerhout - Põrandalaudis

Mounting direction - Aufbauschritte - Instruction de montage -
Direzione di montaggio - Beverstigungsrichtung - Monteerimise suund

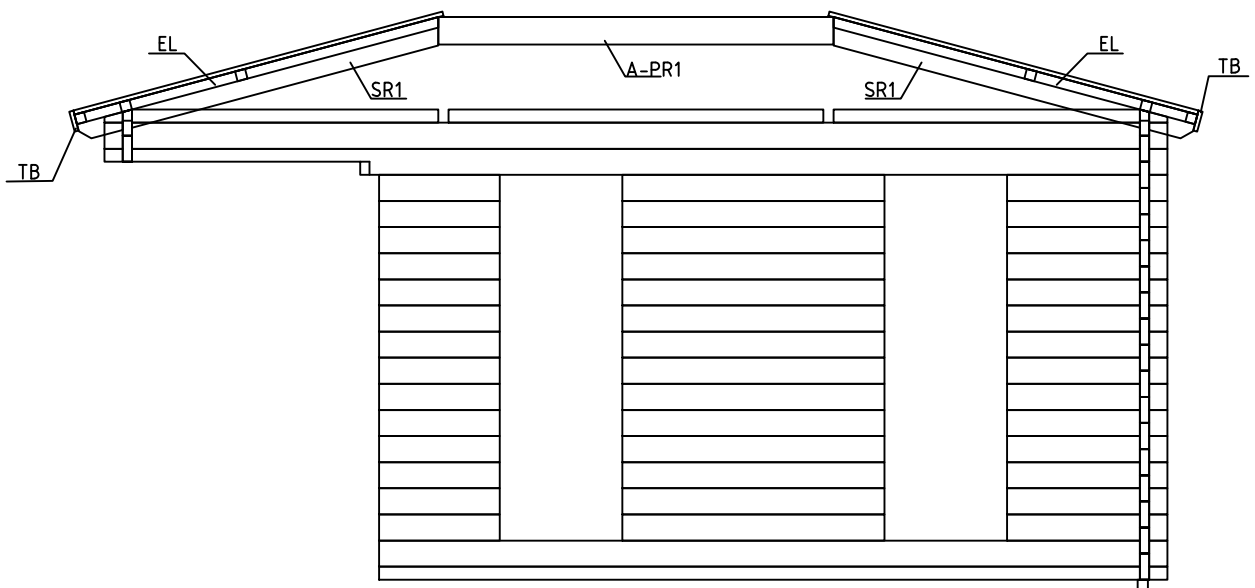
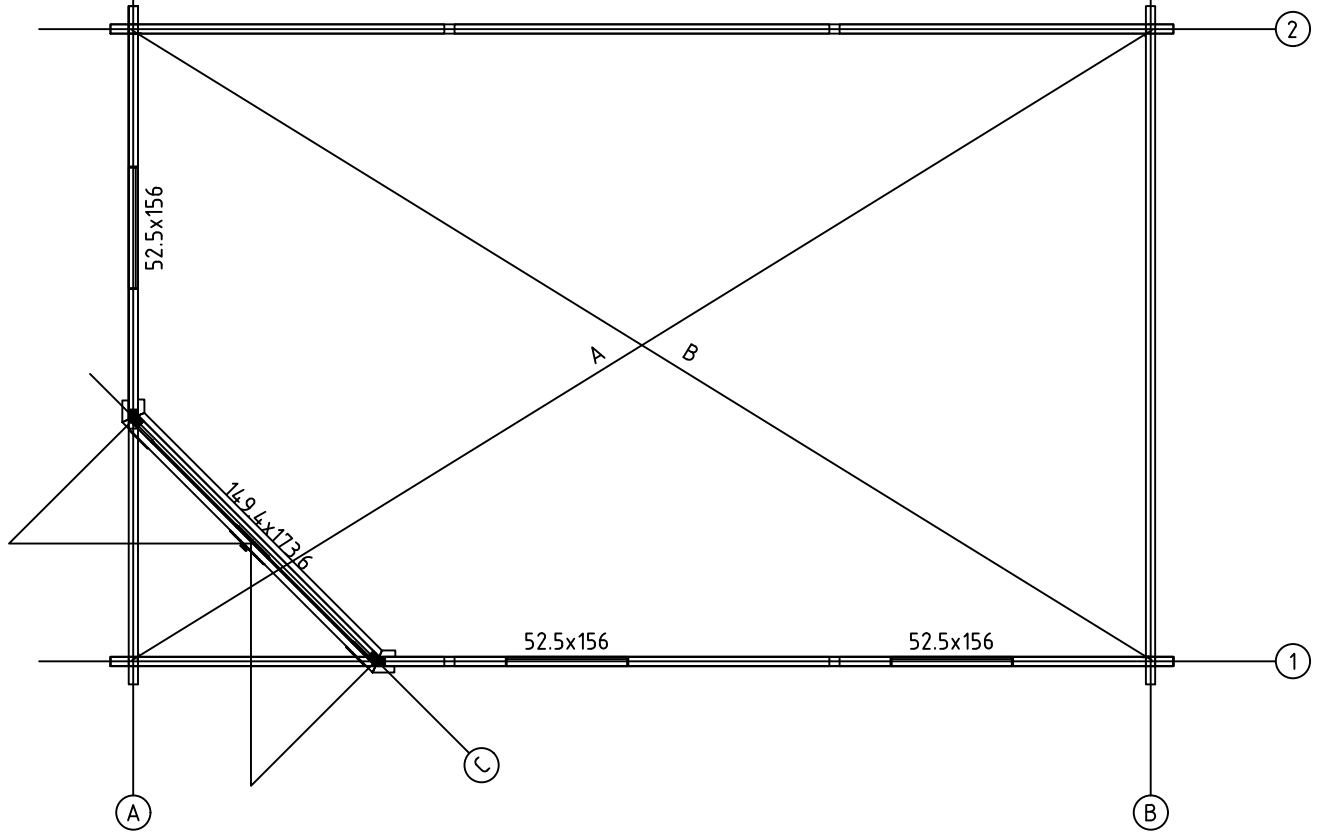


Overhead beams - Deckenbalken - Solives - Travi a vista -
Overlopende balken - Laetalade konstruksioon



Art.Nr. 407640

Diagonals must be equal - Prüfung diagonale Austrichtug A=B -
Controle des diagonales A=B - Le diagonali devono essere eguali -
Gelijkbenige diagonaal - Diagonaalid peavad olema võrdsed A=B



Art.Nr. 407640

