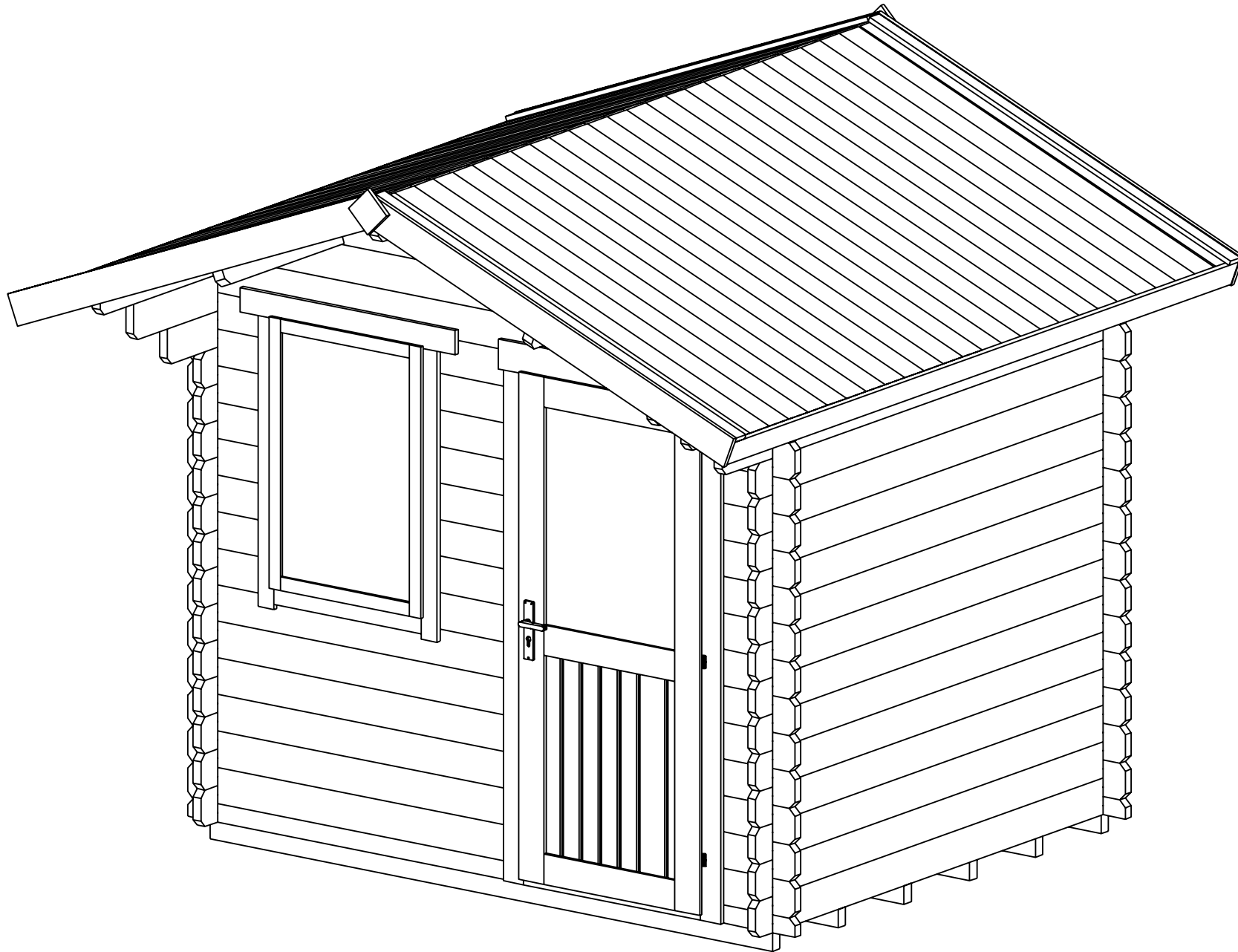
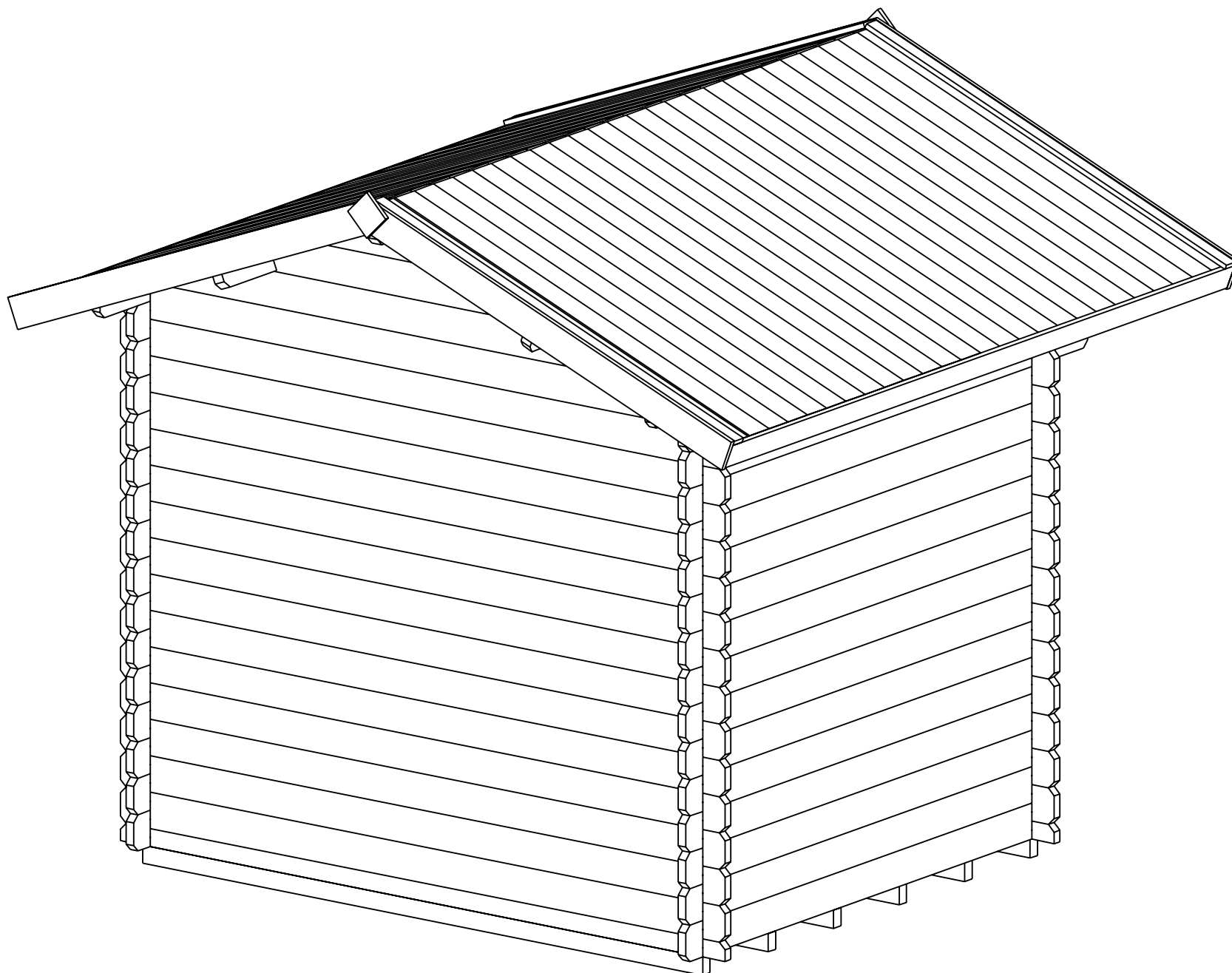


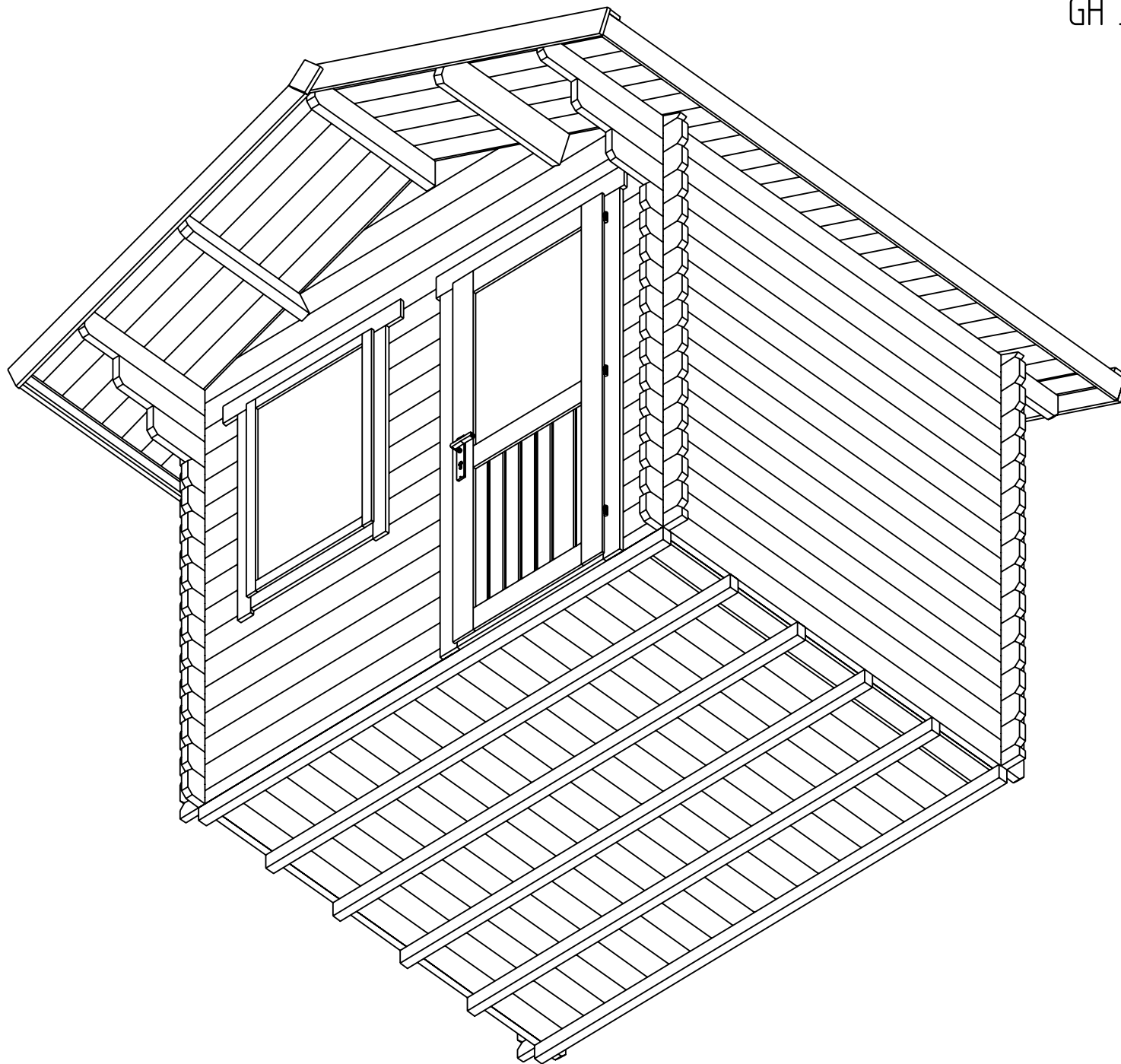
GH 34 2,7x2,2 v.2

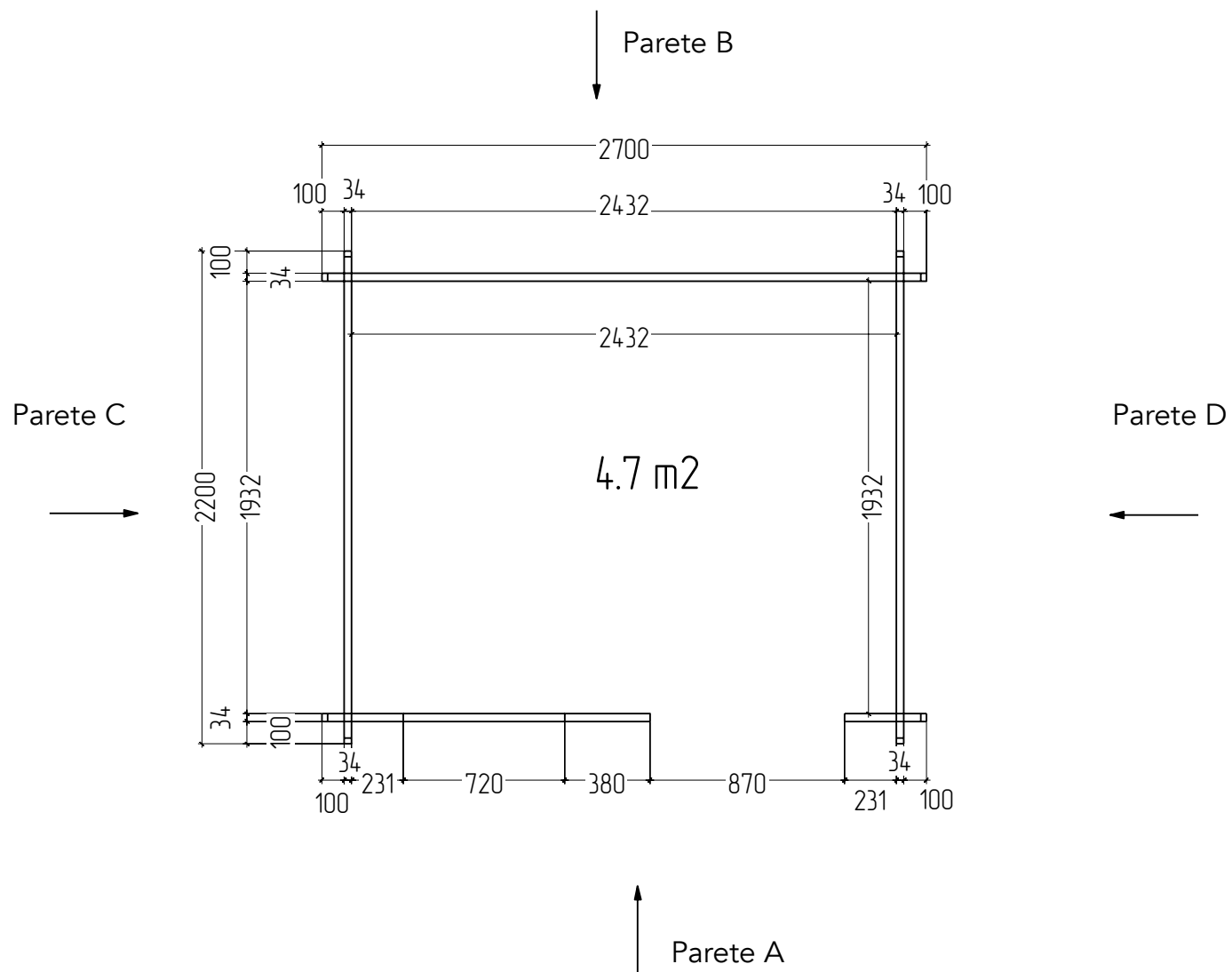


GH 34 2,7x2,2 v.2

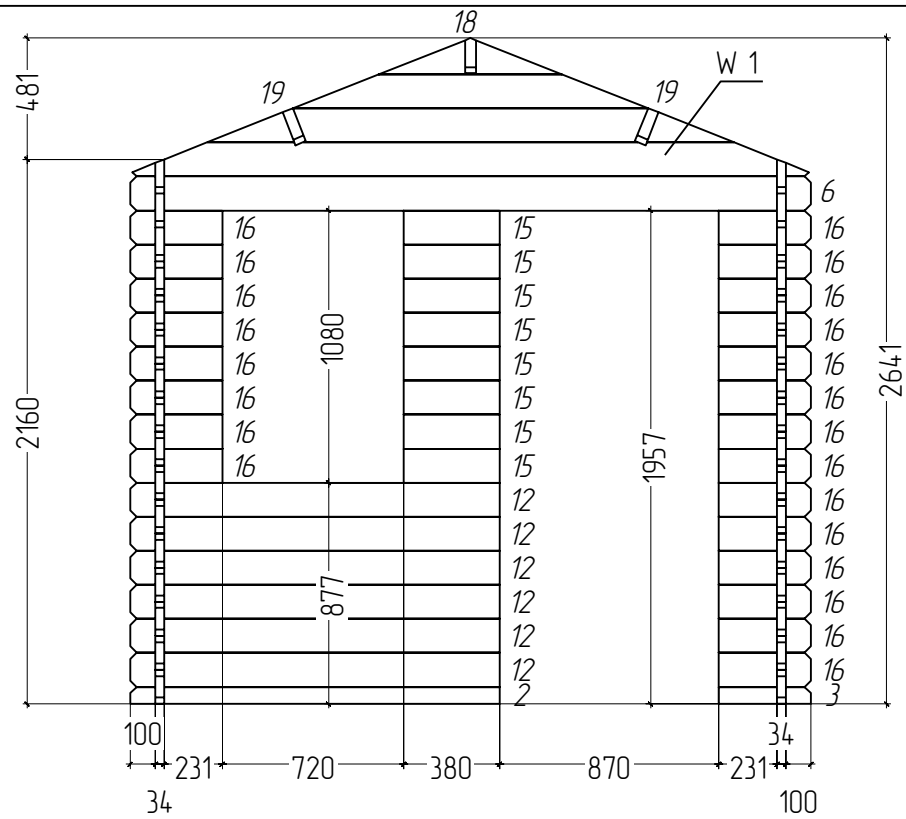


GH 34 2,7x2,2 v.2

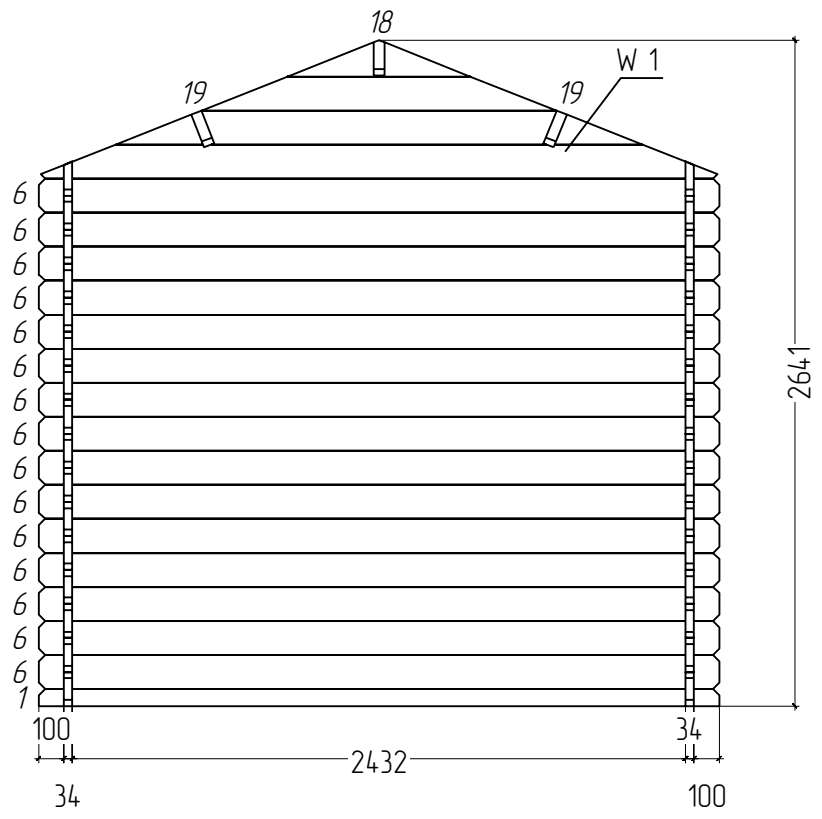


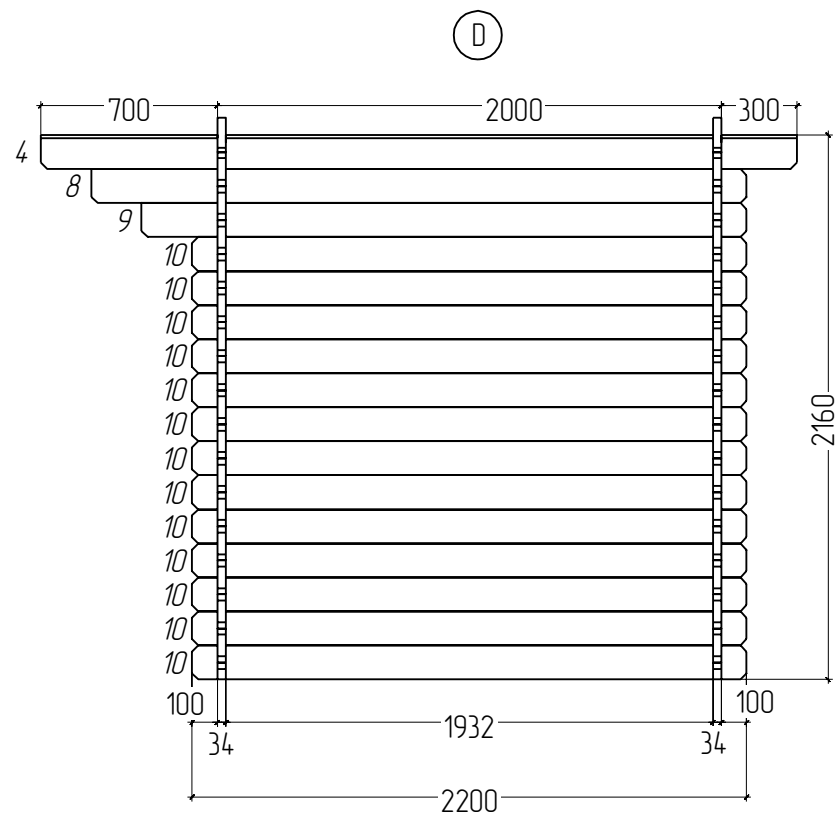
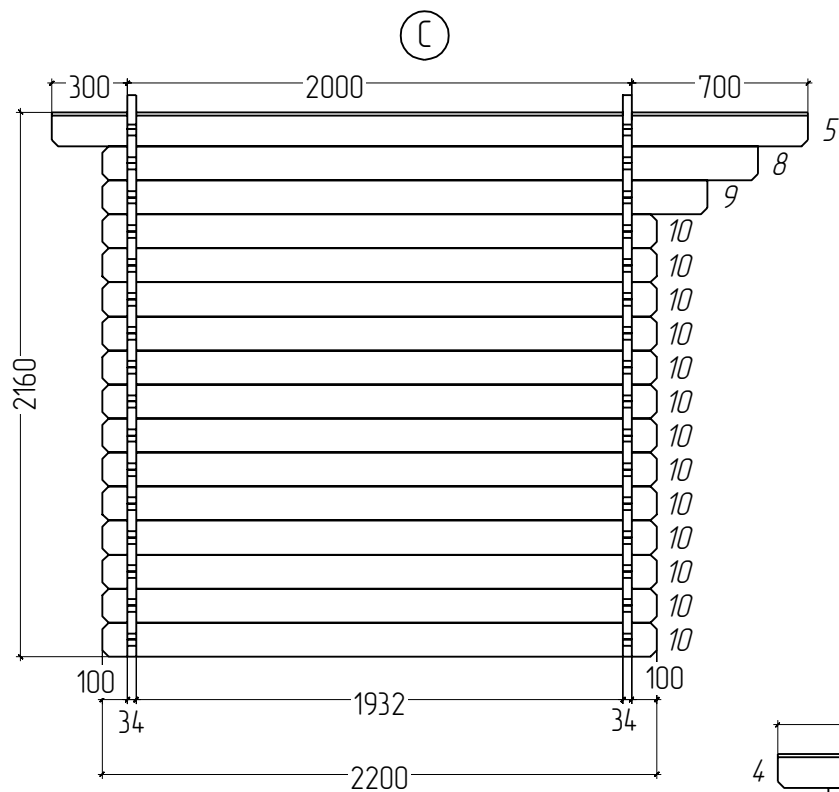


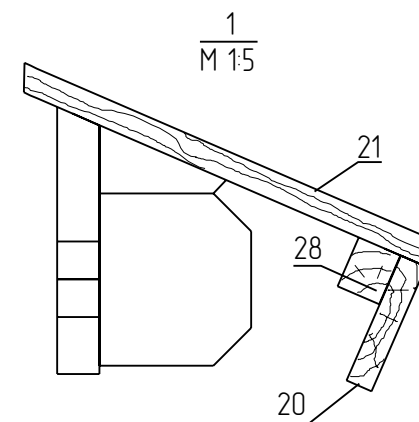
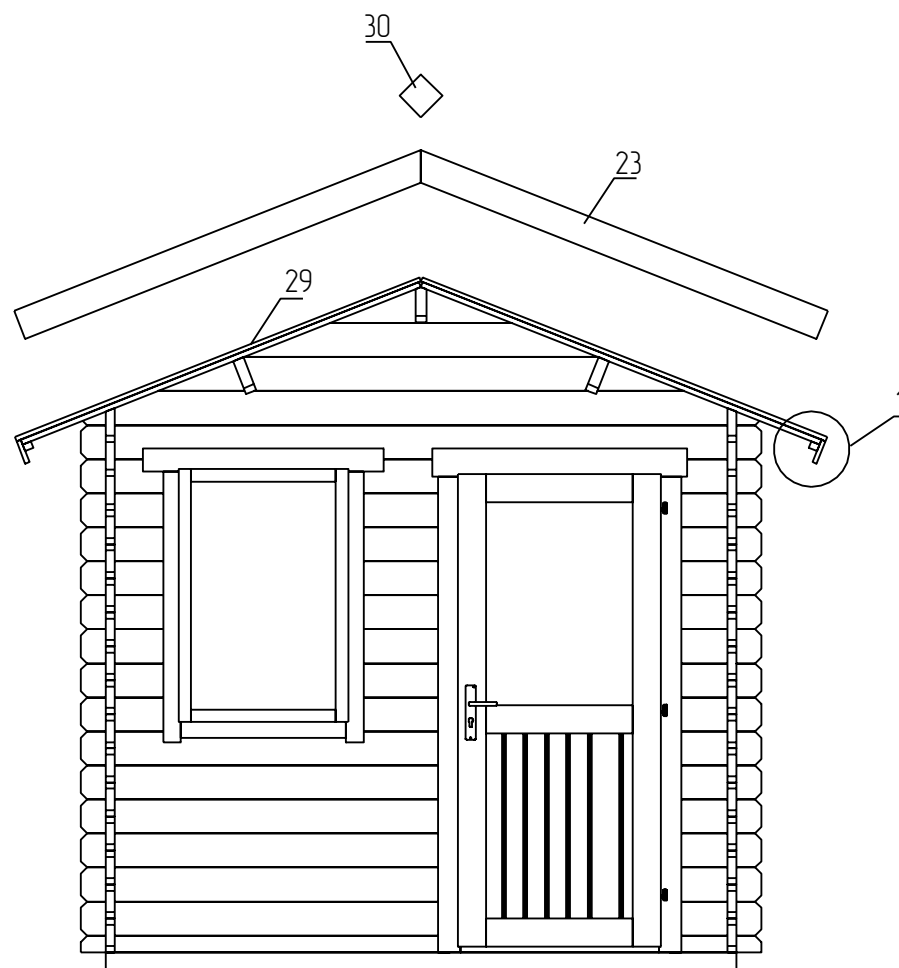
(A)

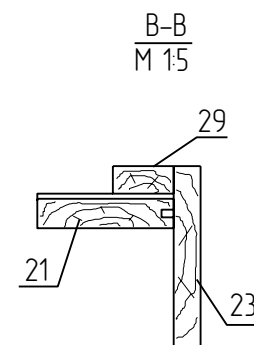
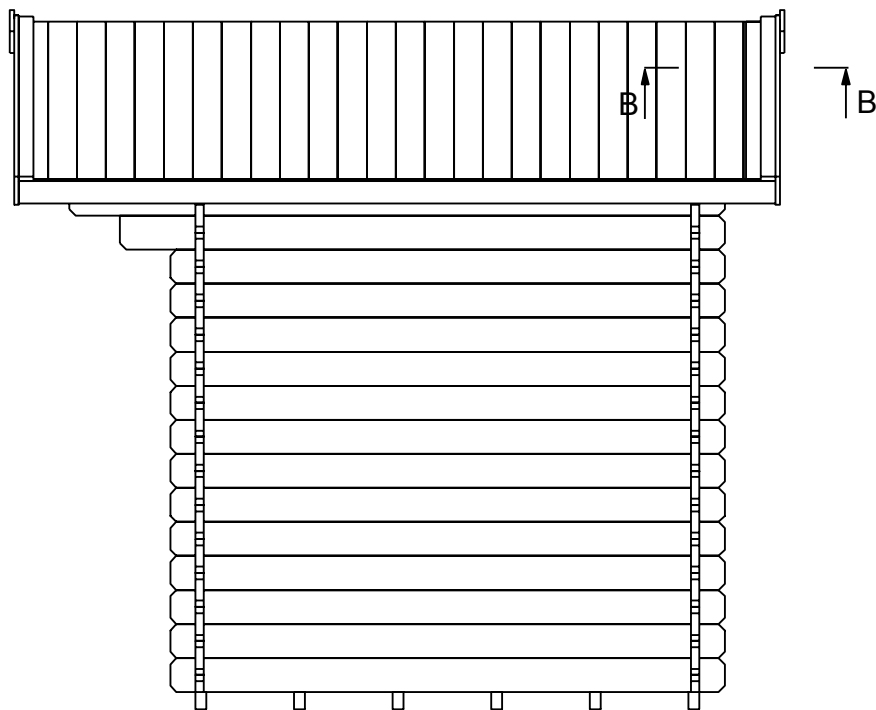


(B)



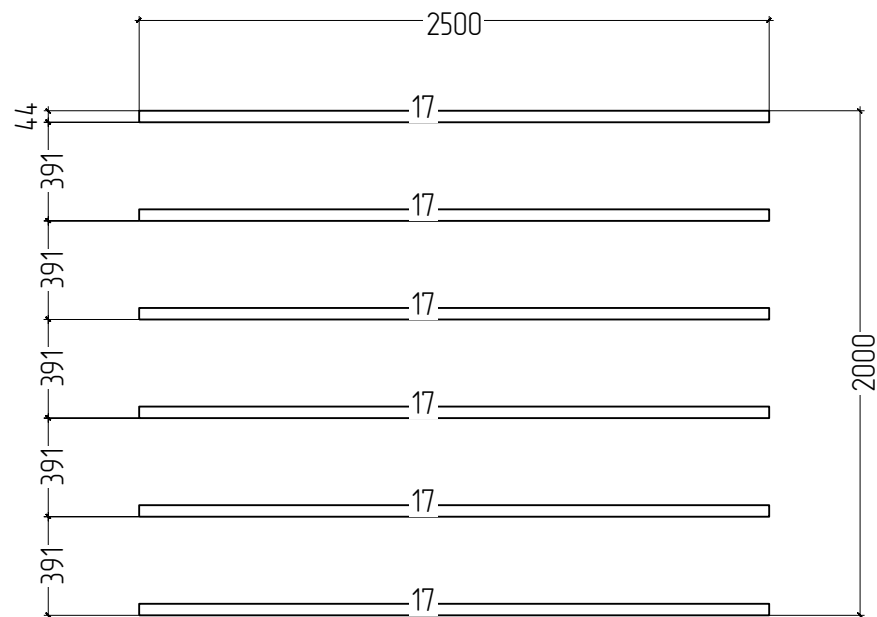






GH 34 2,7x2,2 v.2

Planimetria dei travetti
di partenza



GH 34 2,7x2,2 v.2

Planimetria del pavimento

