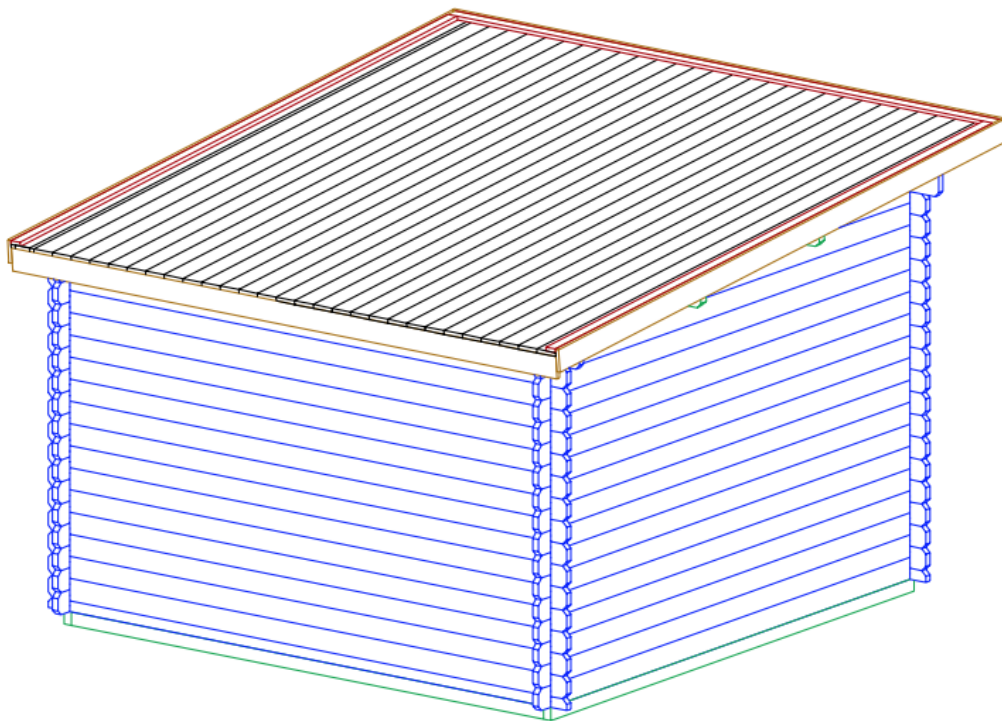
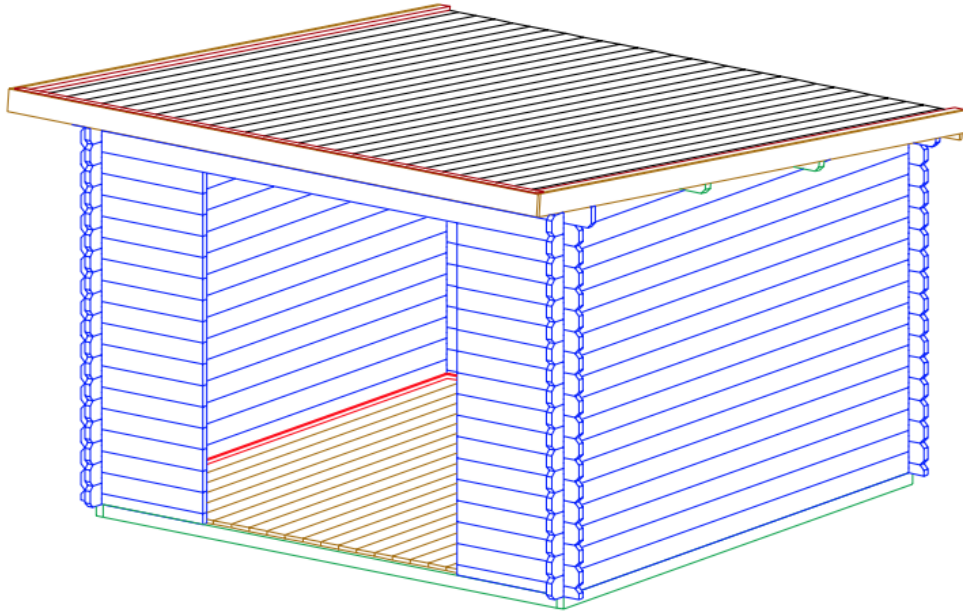
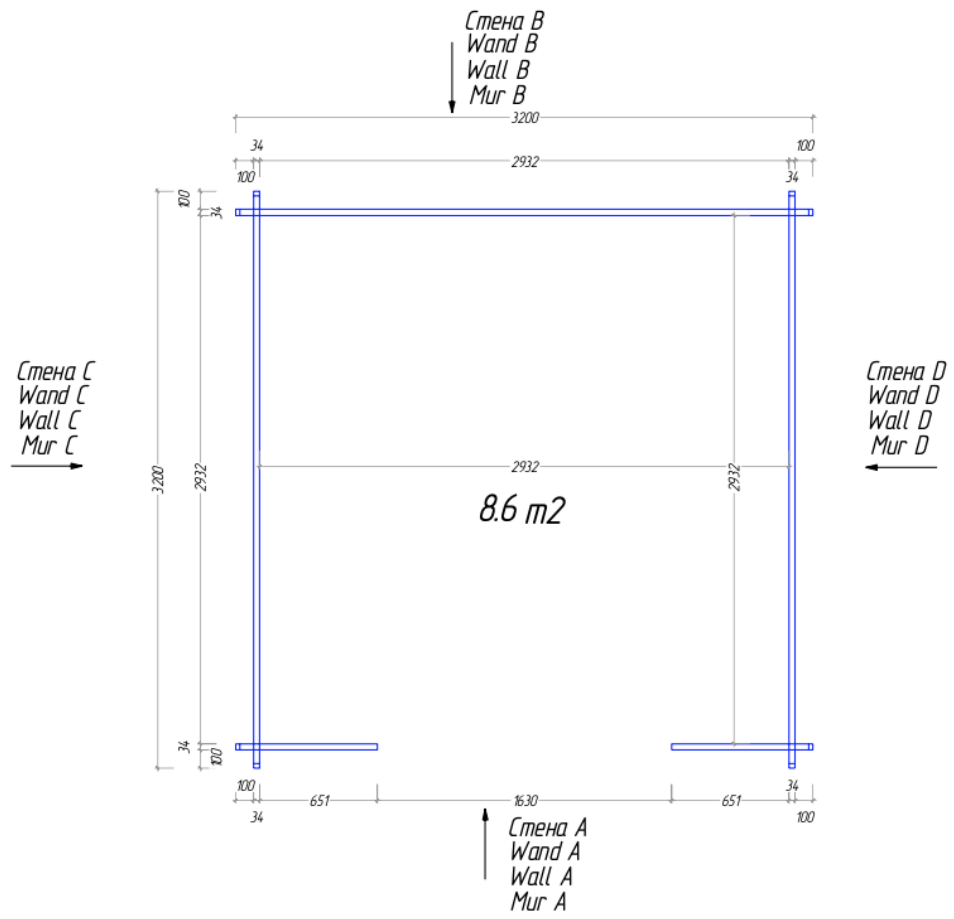
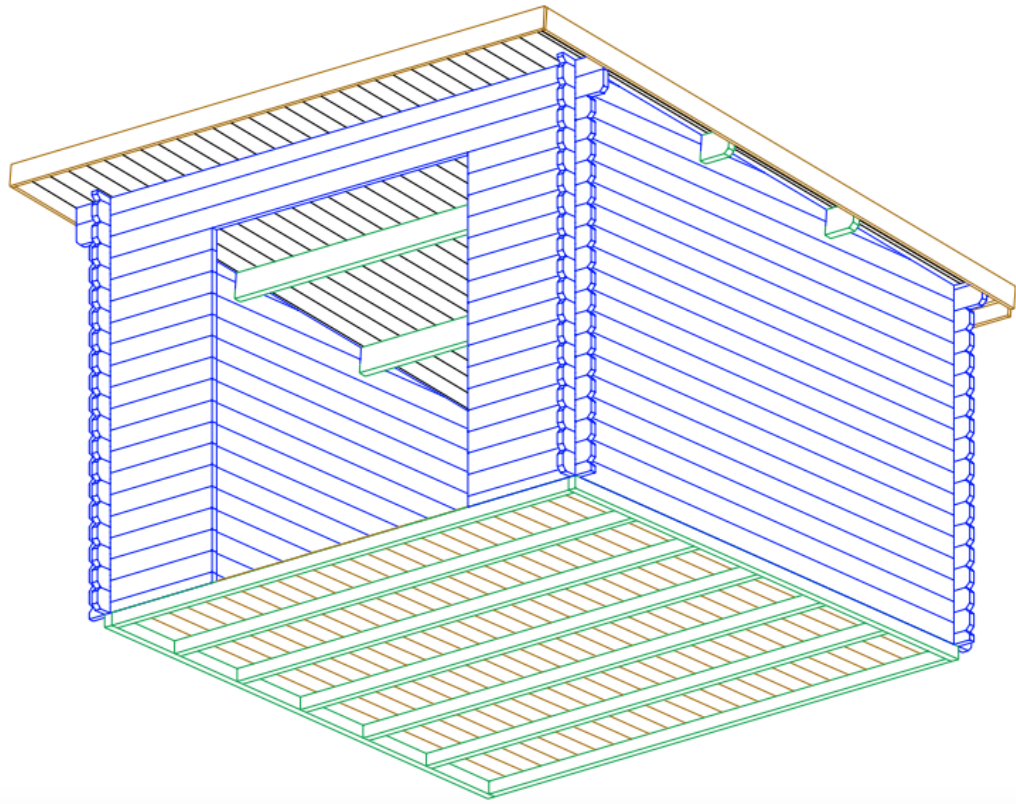
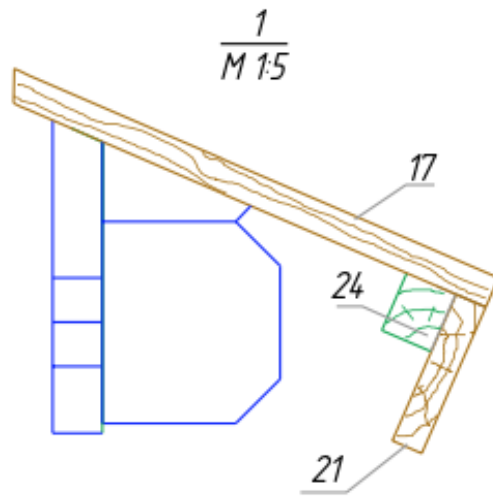
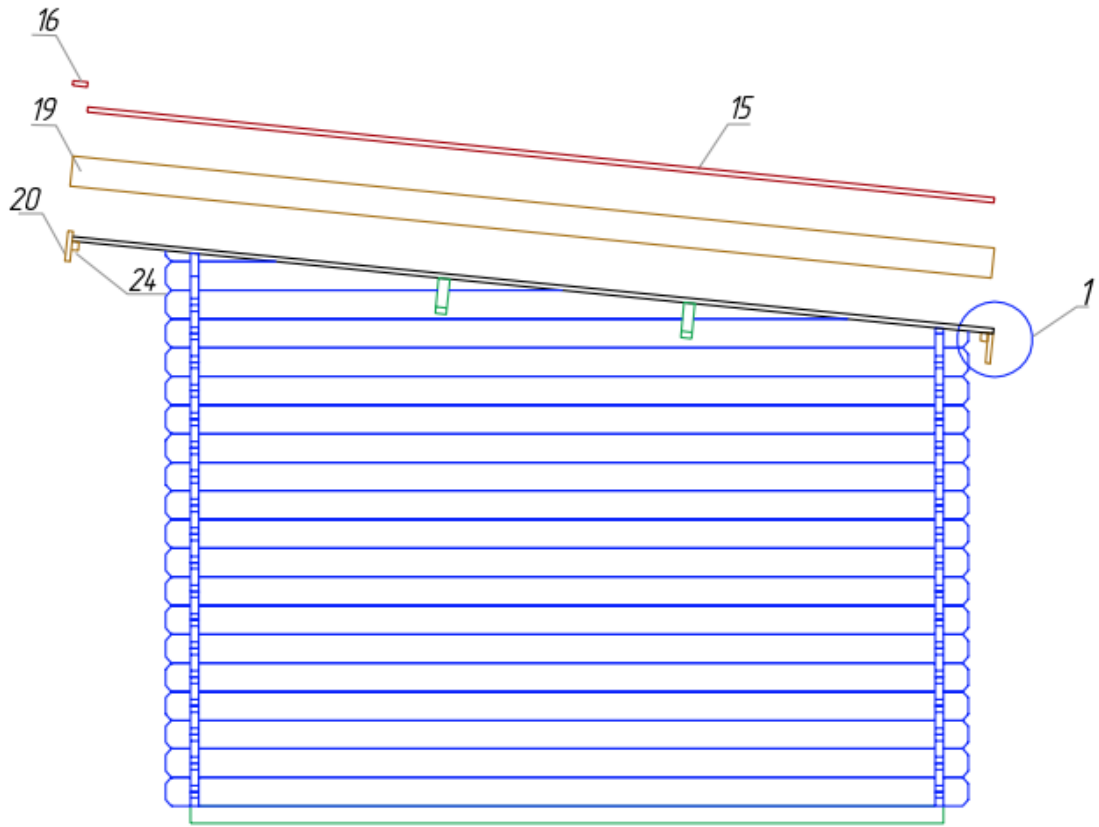
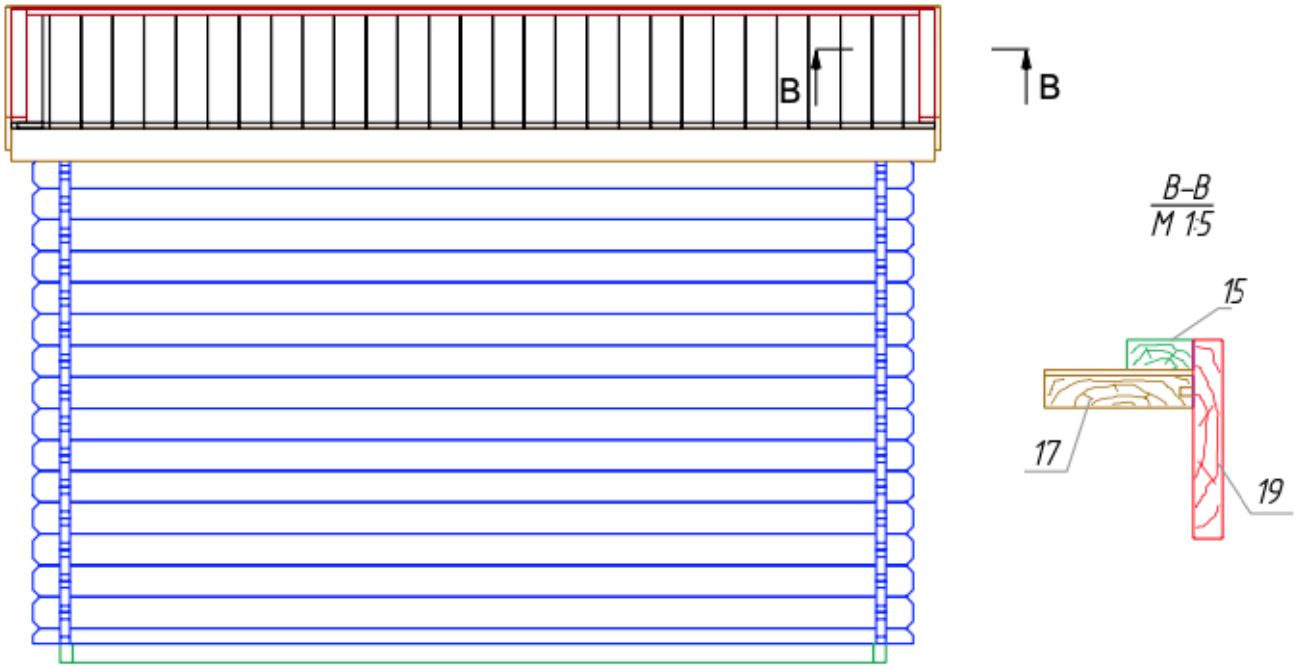


DISEGNI TECNICI

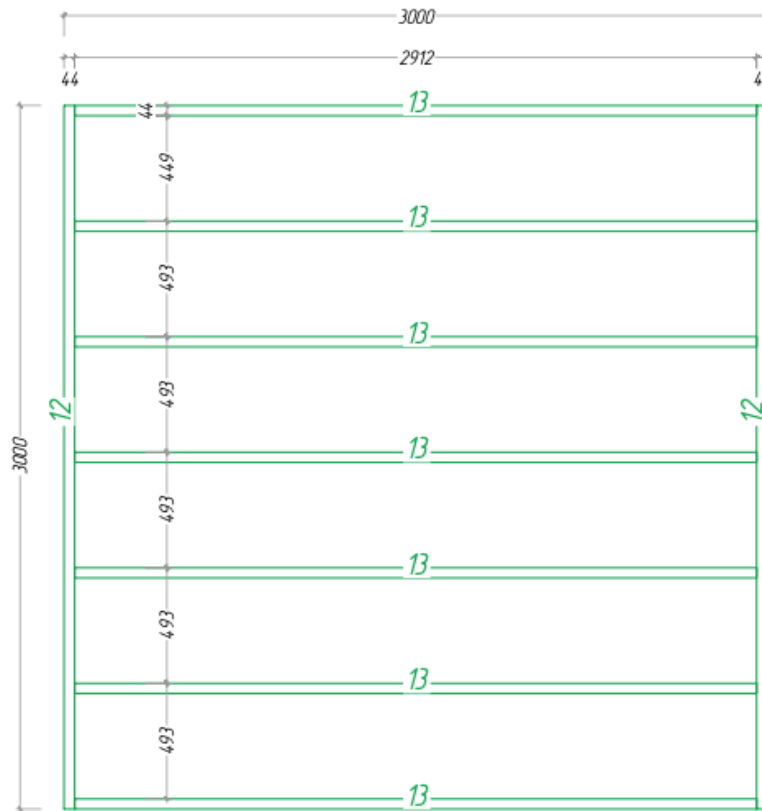








PLANIMETRIA DEI TRAVETTI



PLANIMETRIA DEL PAVIMENTO

