

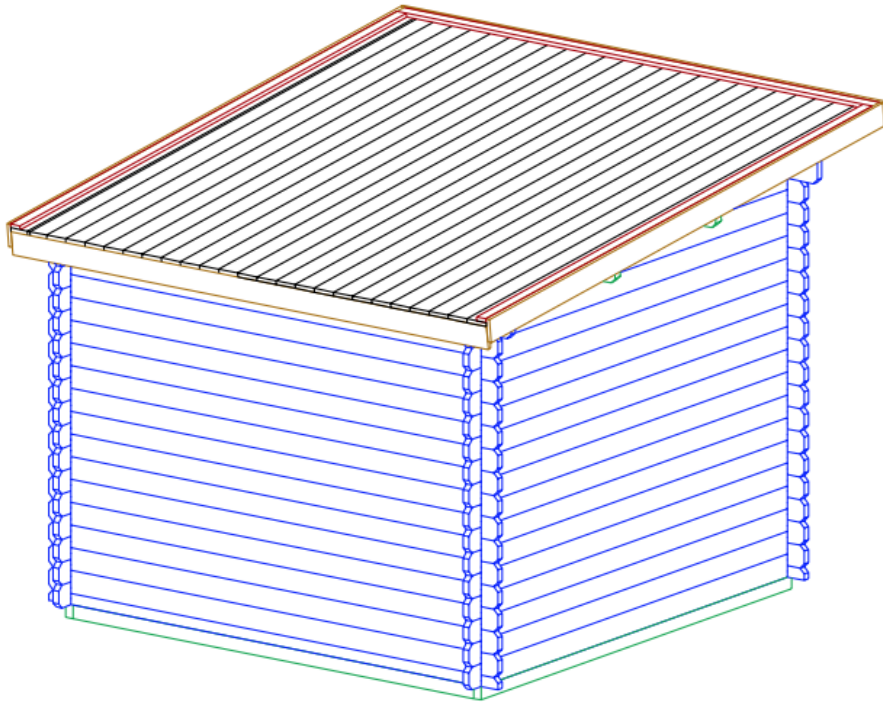
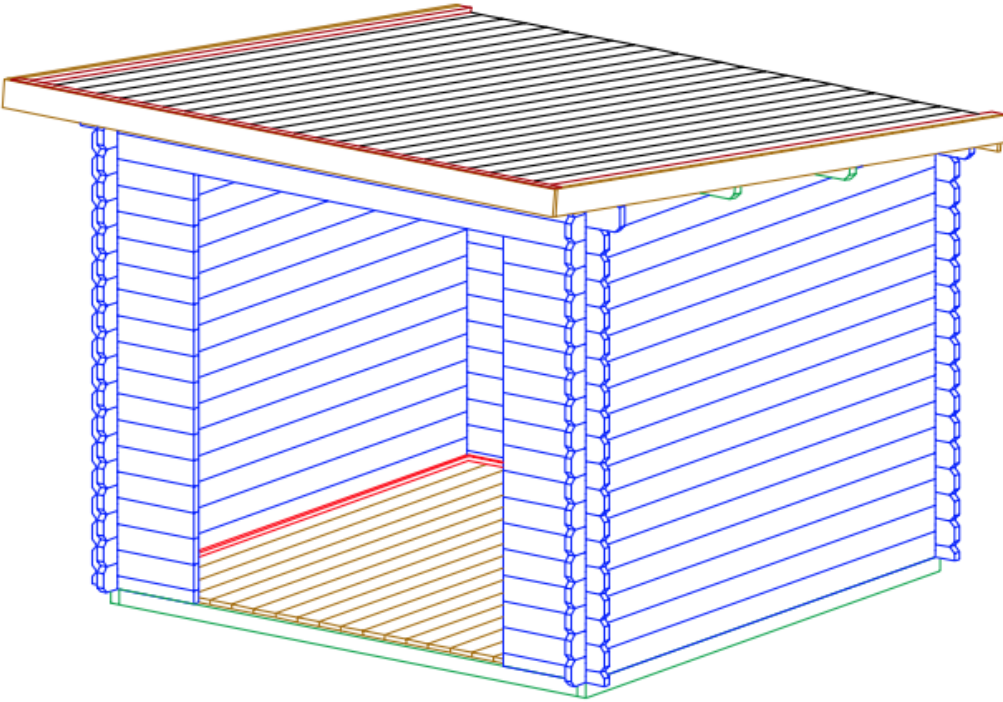


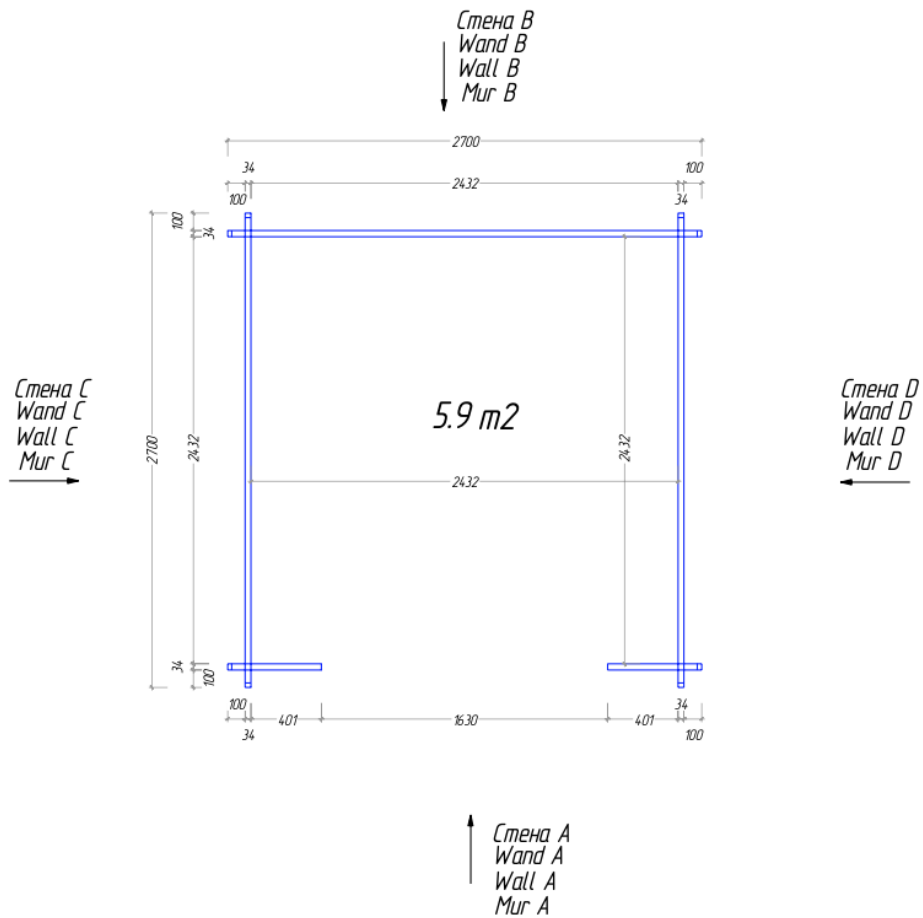
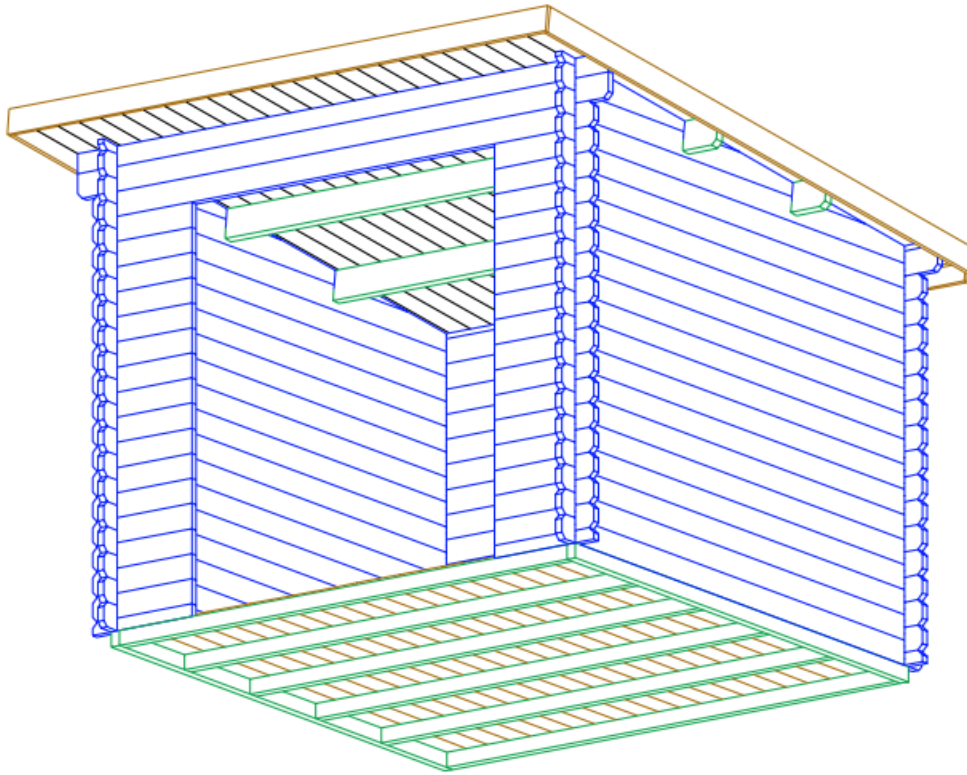
CASSETTA IN LEGNO

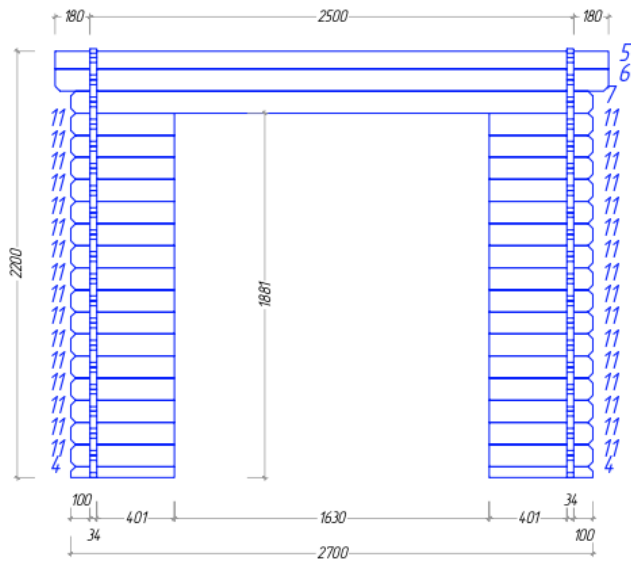
2,5x2,5 (est. 2,7x2,7)

Spessore 34mm

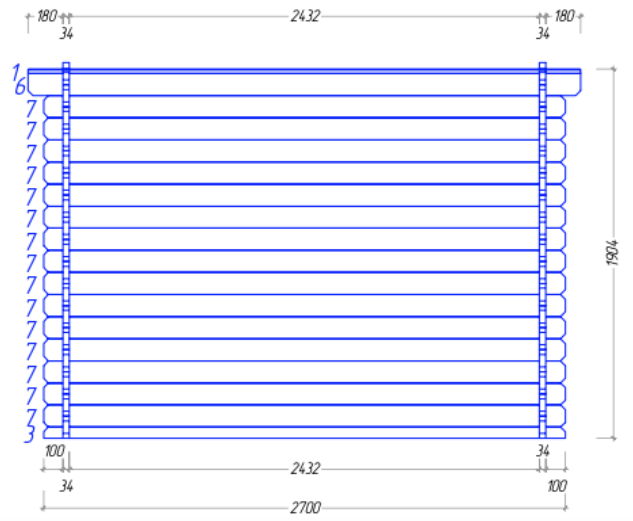
DISEGNI TECNICI

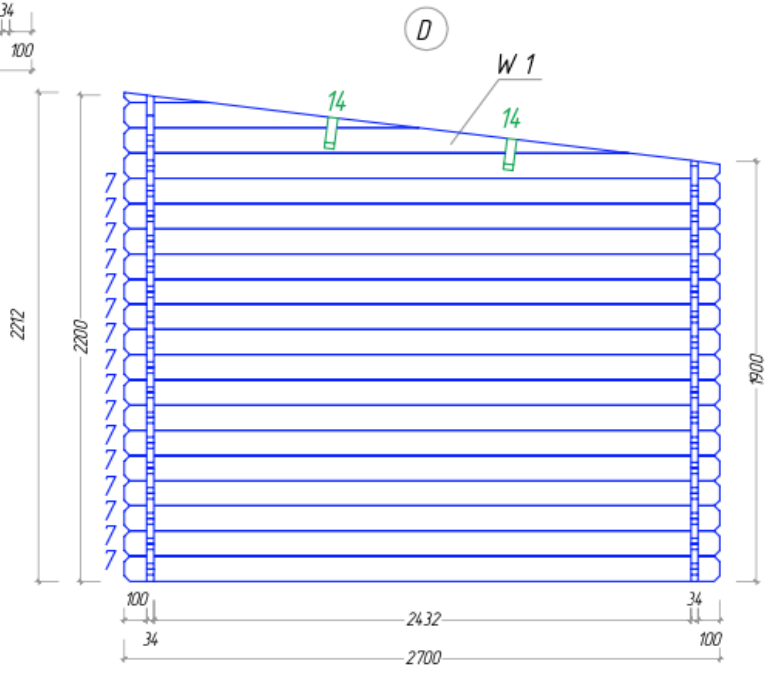
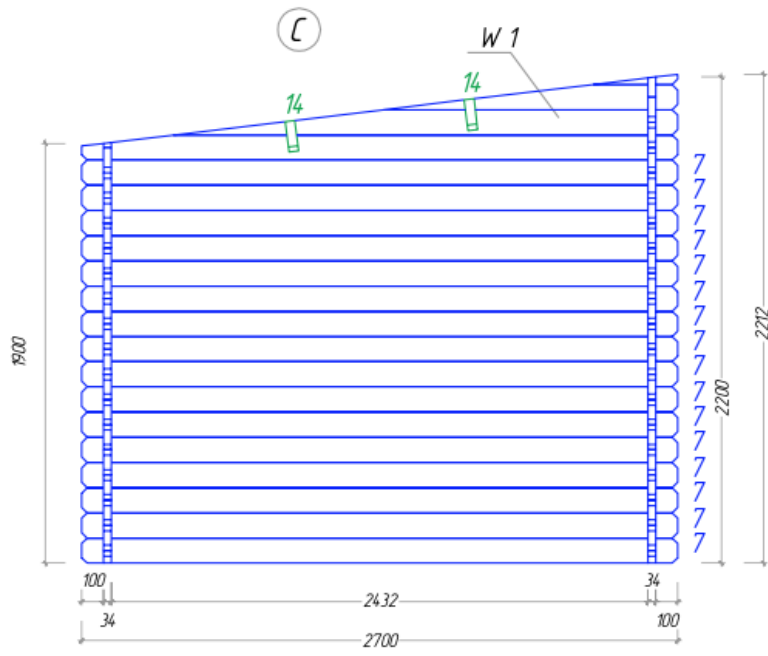


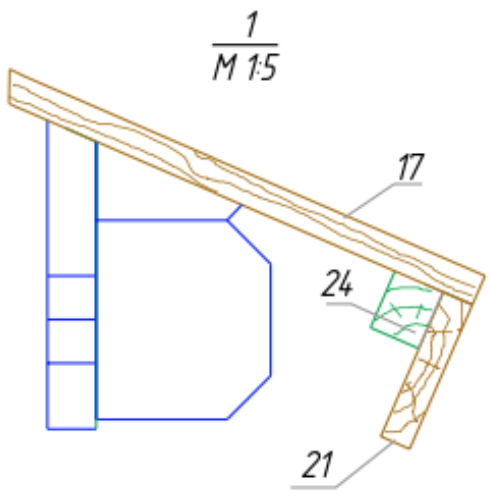
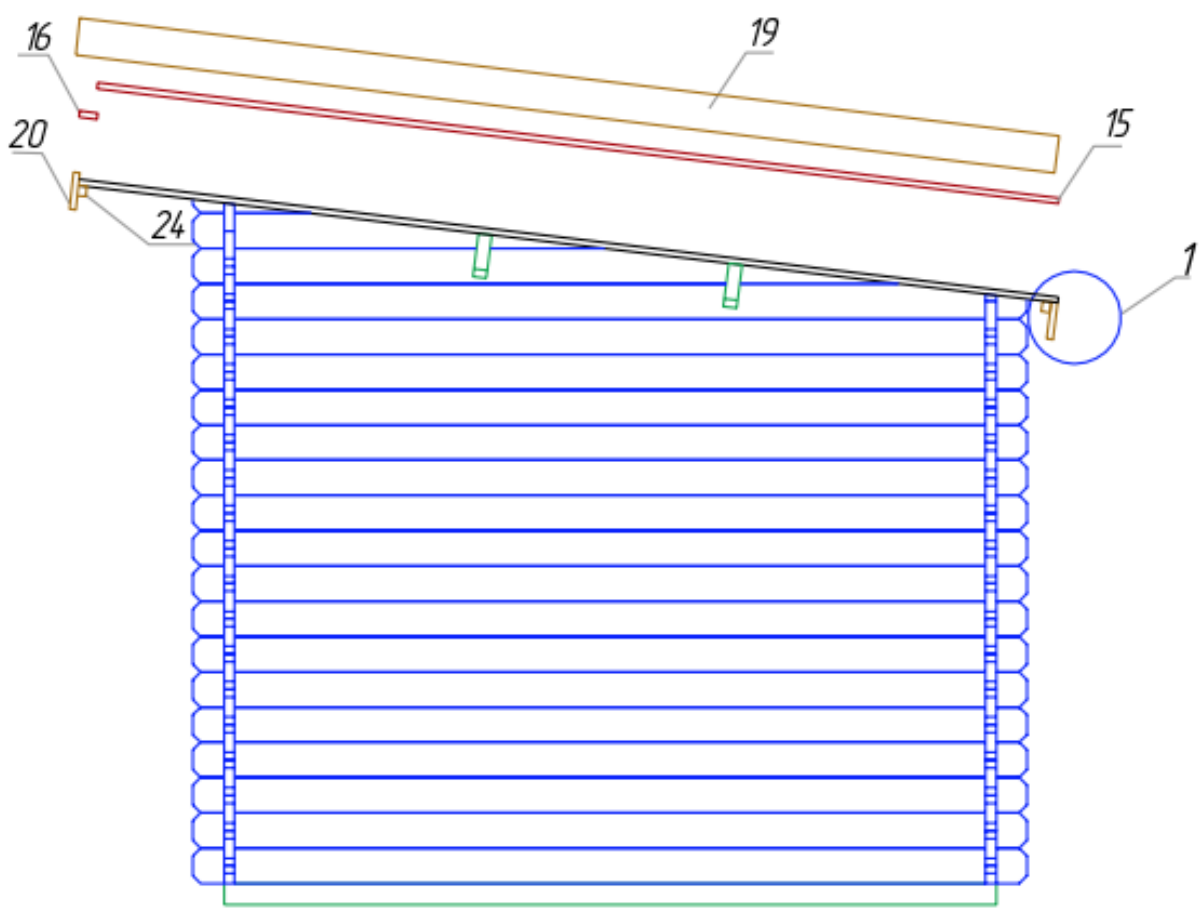


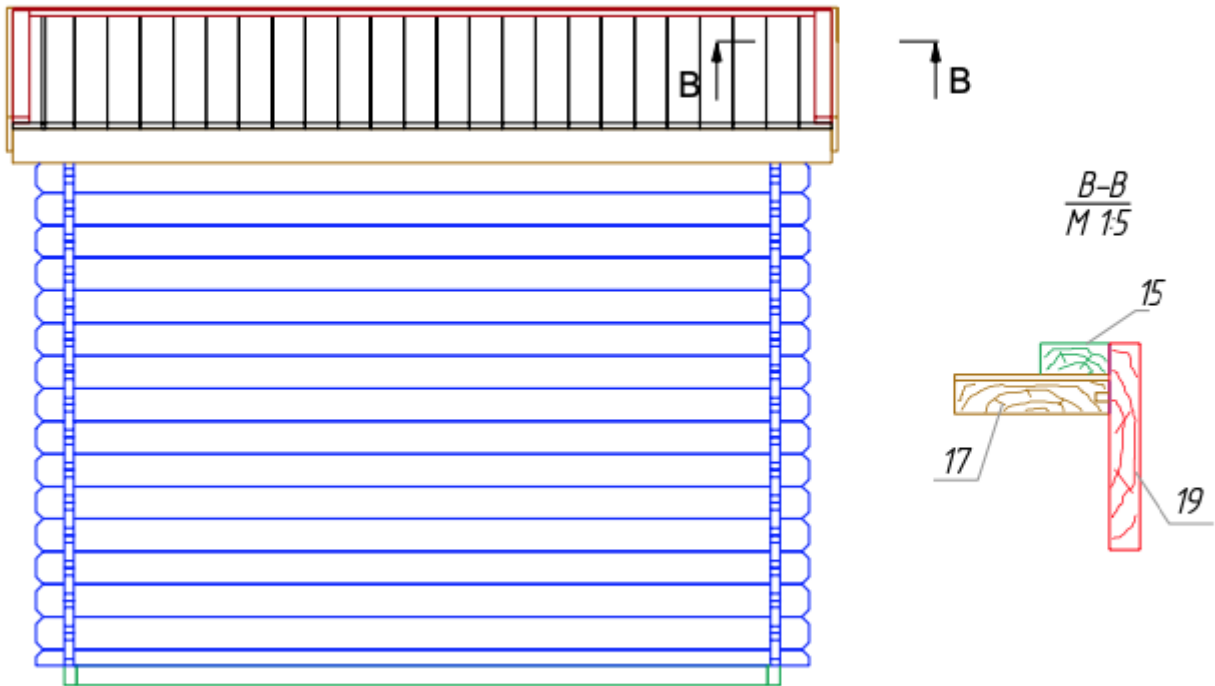


(B)

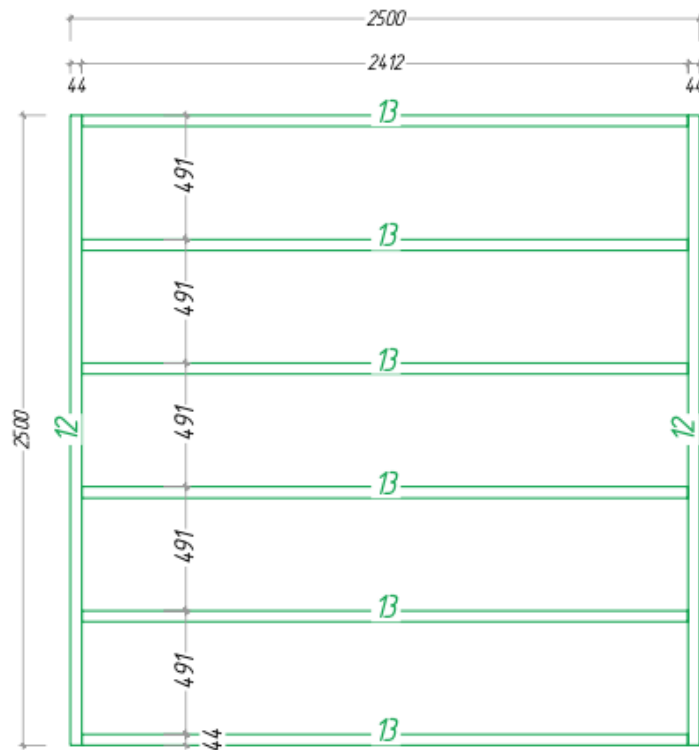








PLANIMETRIA DEI TRAVETTI



PLANIMETRIA DEL PAVIMENTO

