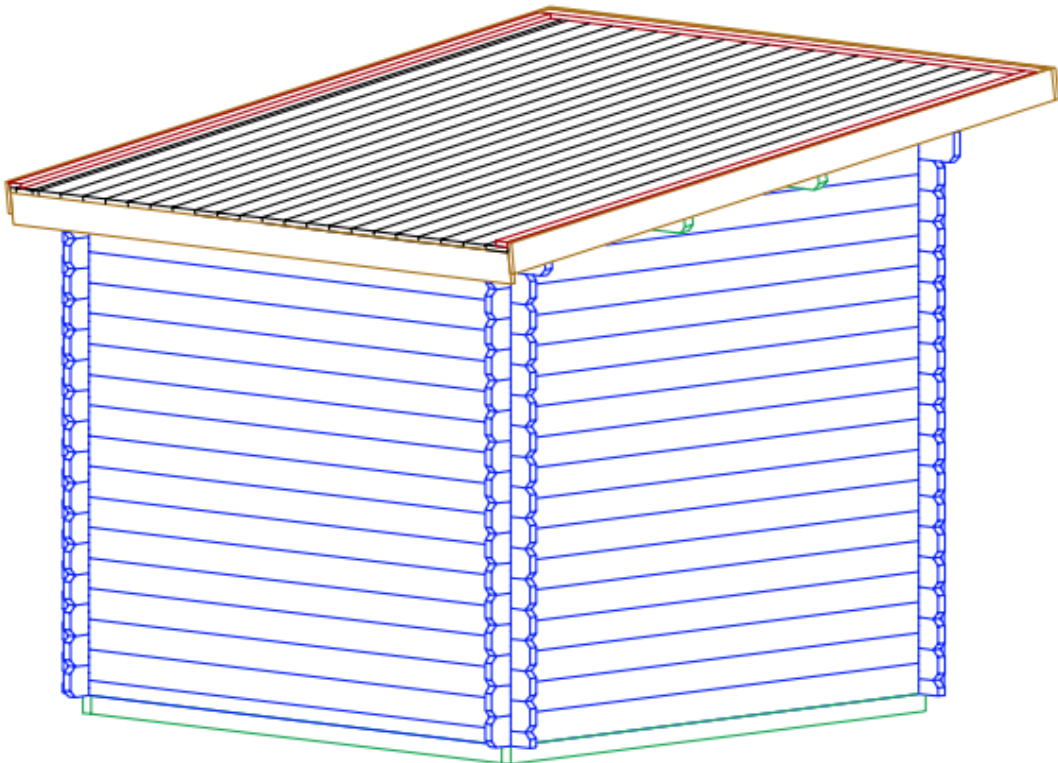
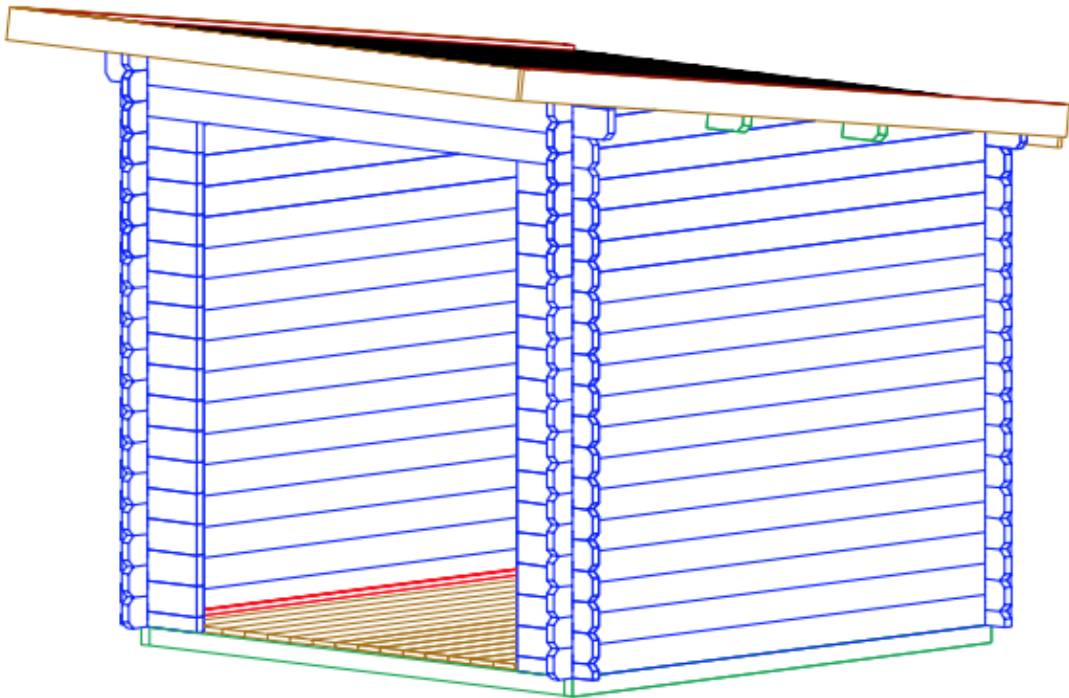
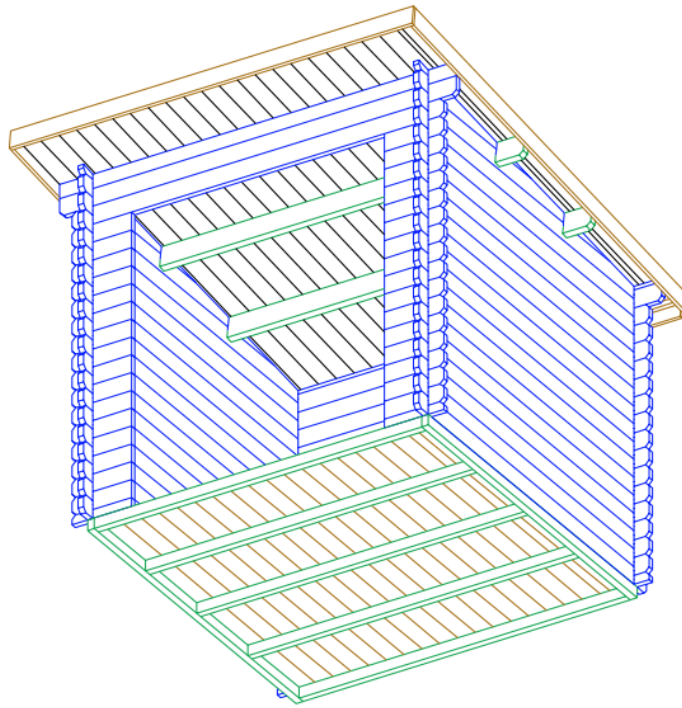
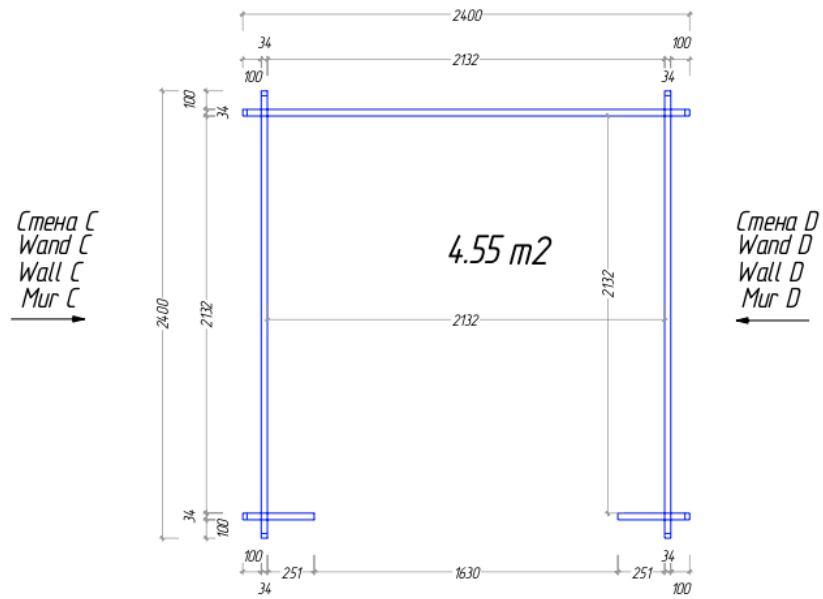


DISEGNI TECNICI



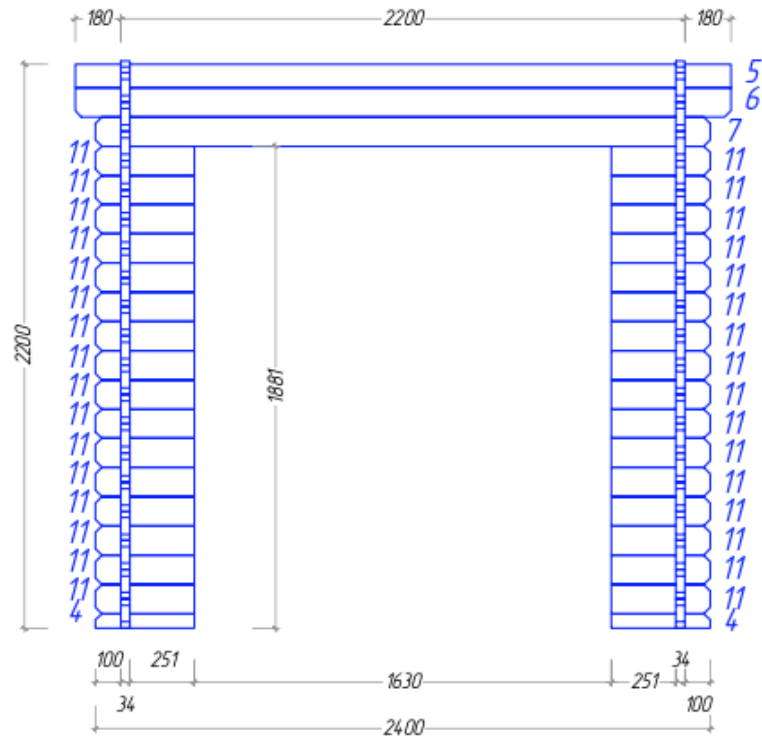


Стена B
Wand B
Wall B
Mur B

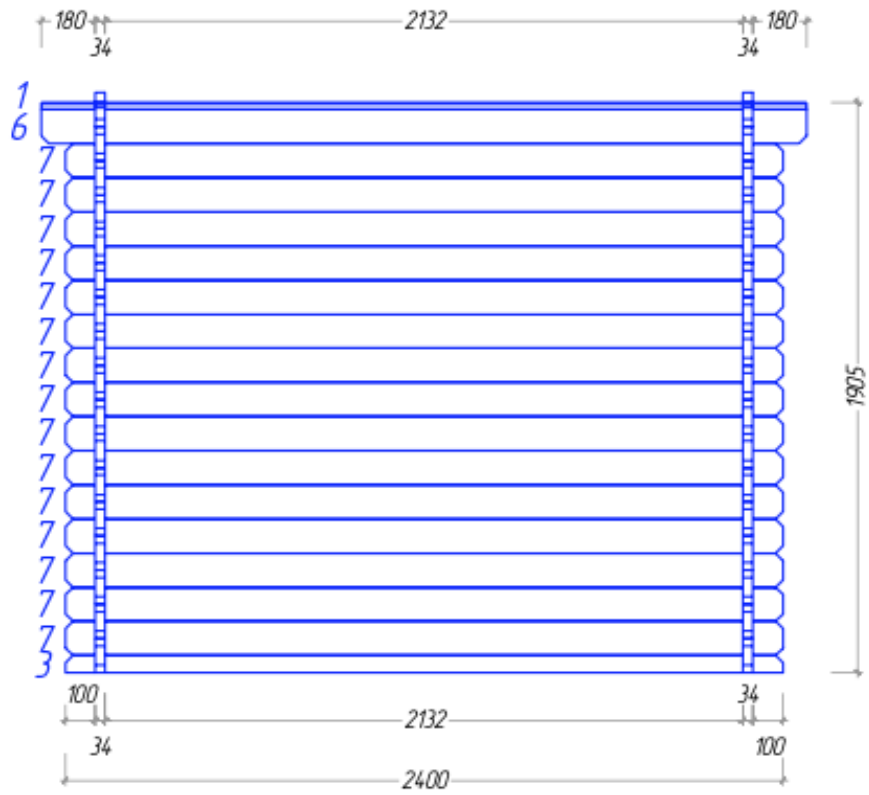


Стена A
Wand A
Wall A
Mur A

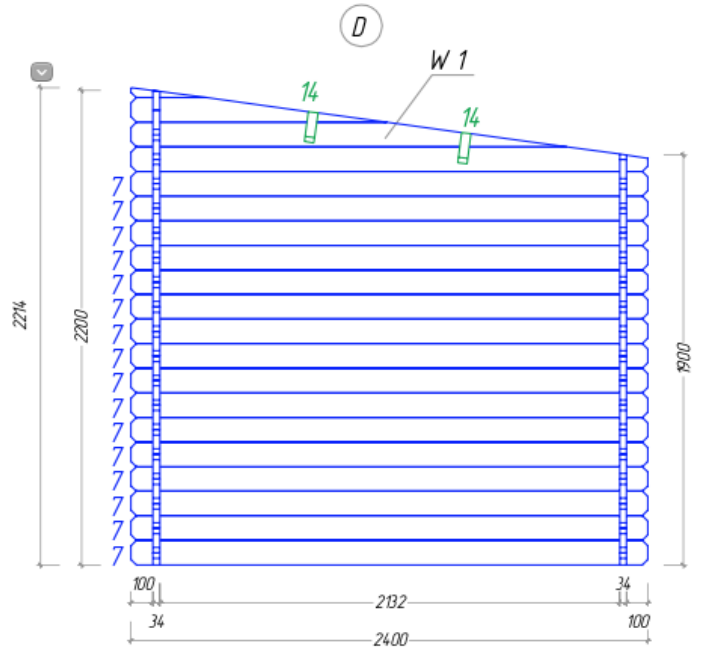
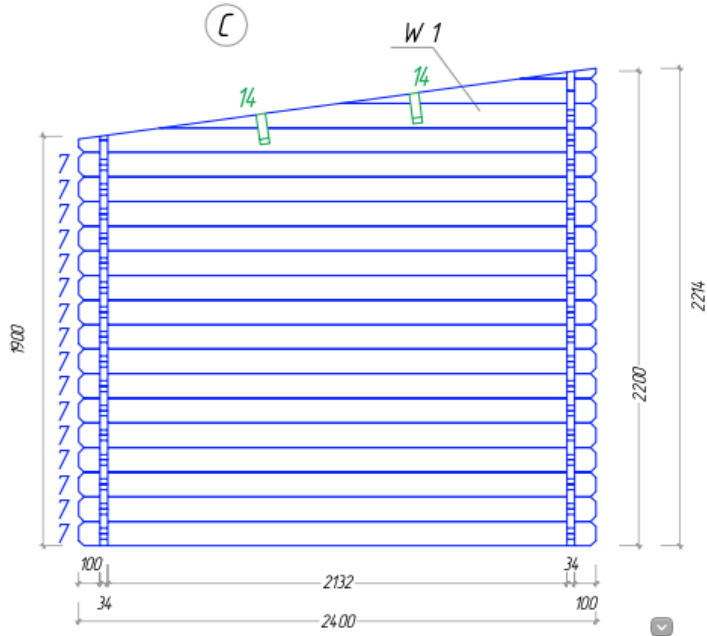
A

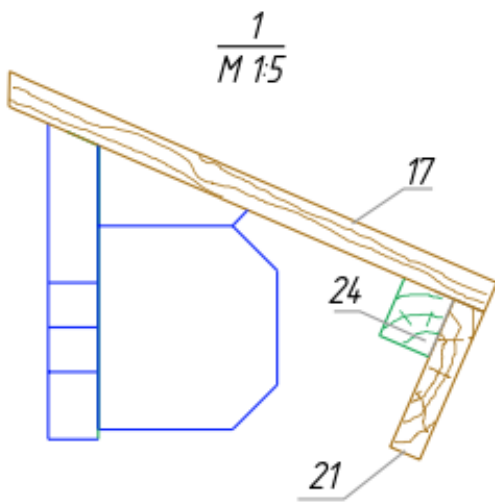
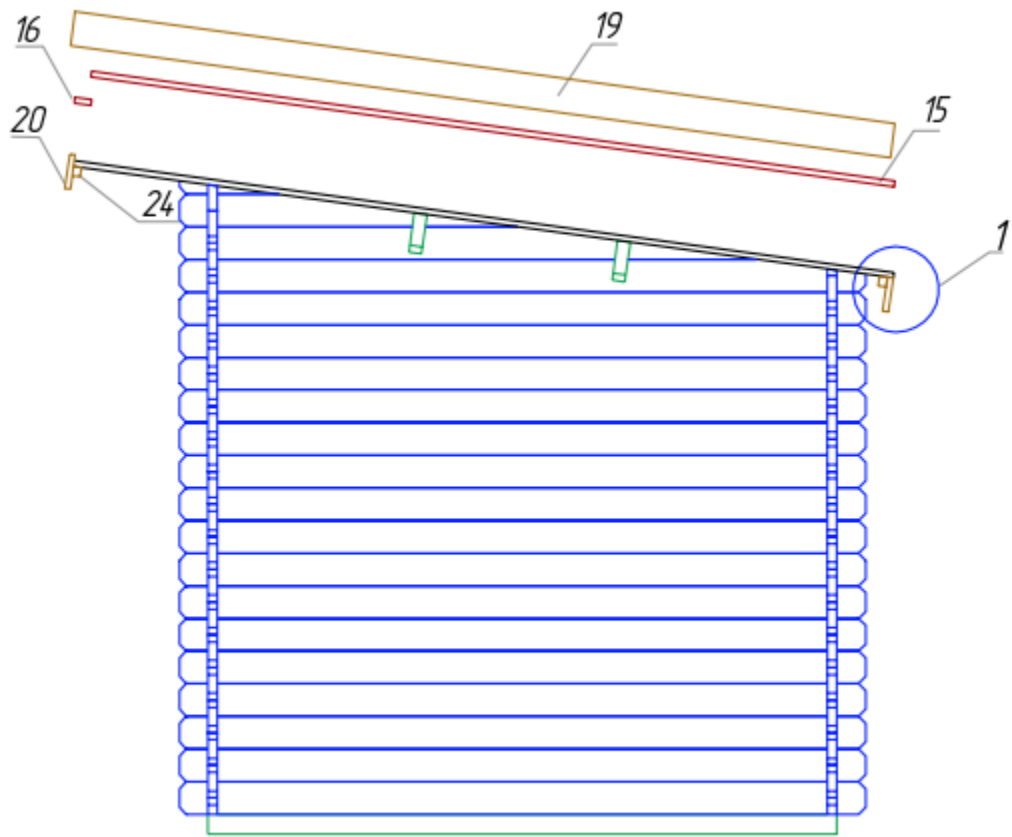


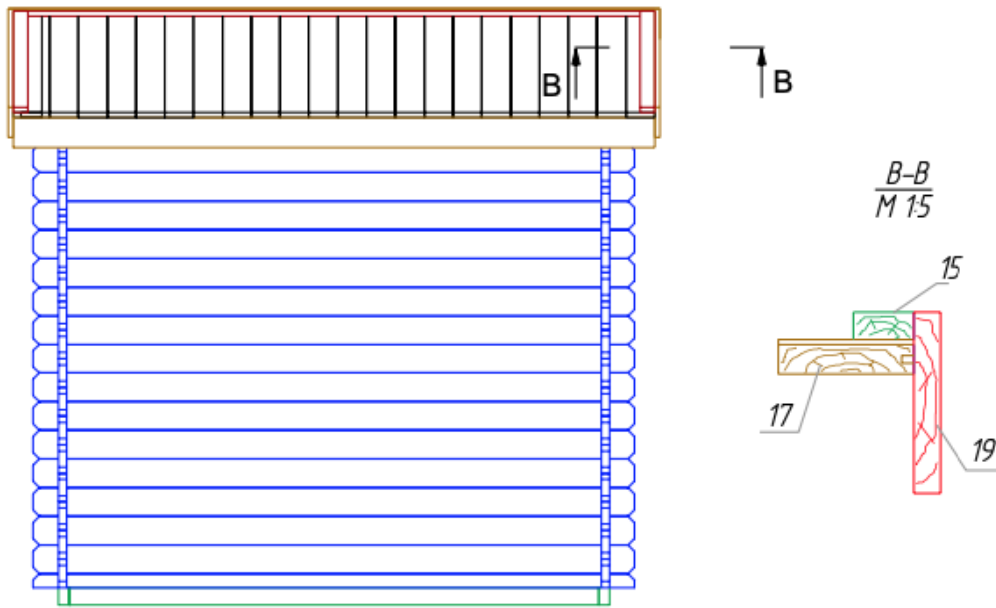
B



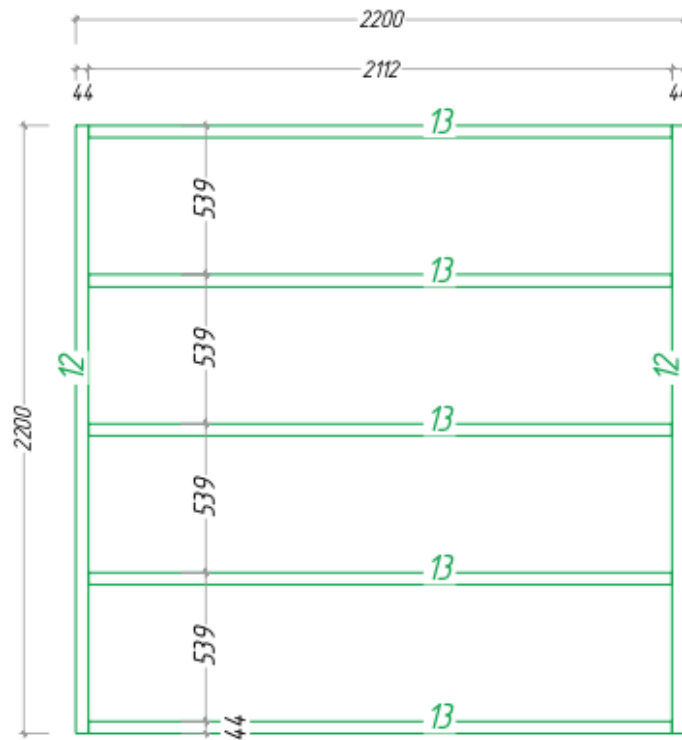
DK.







PLANIMETRIA DEI TRAVETTI



PLANIMETRIA DEL PAVIMENTO

