

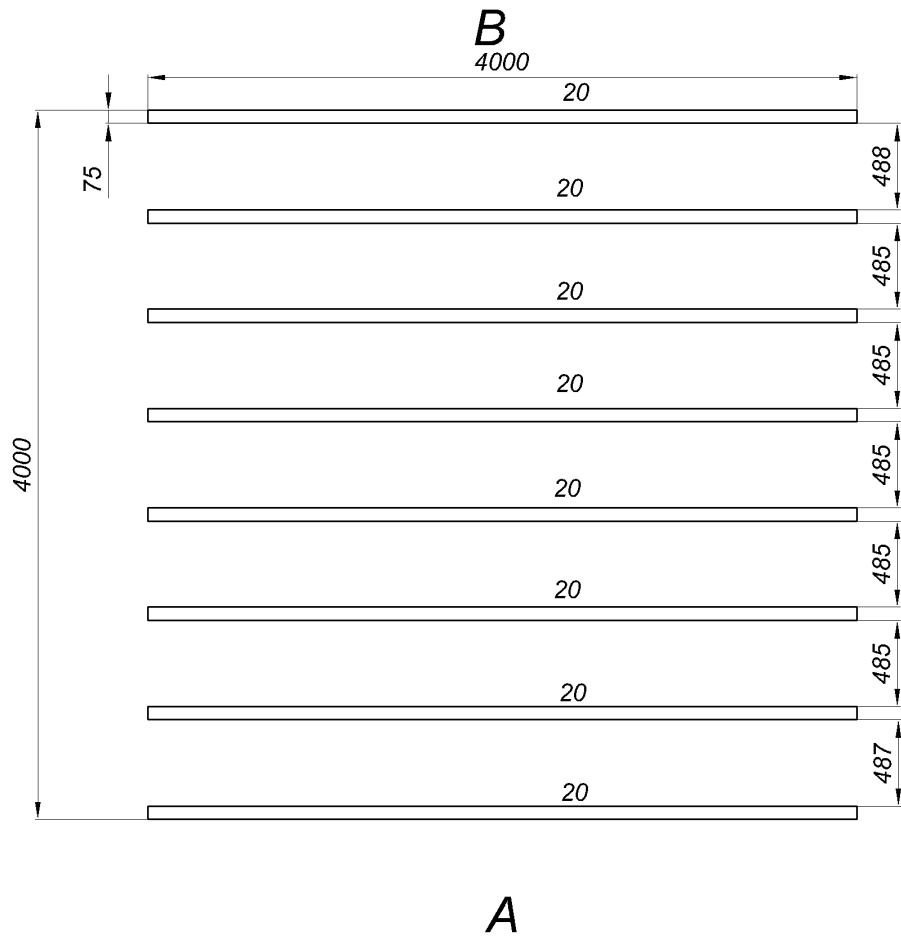


Gazebo in legno 02

4,2x4,2-44

DISEGNI TECNICI

Gazebo in legno 02 4,2x4,2-44

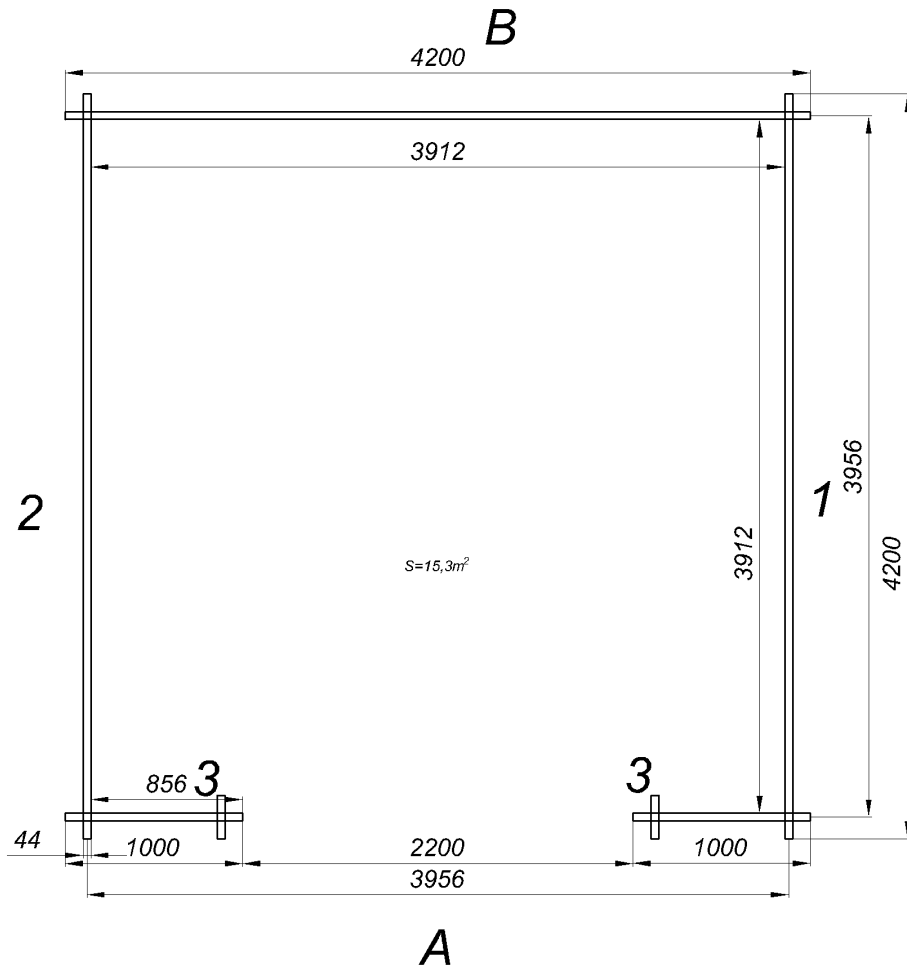


Planimetria dei travetti di partenza

Gazebo in legno 02 4,2x4,2-44

Secure the boards to the ground with anchor screws

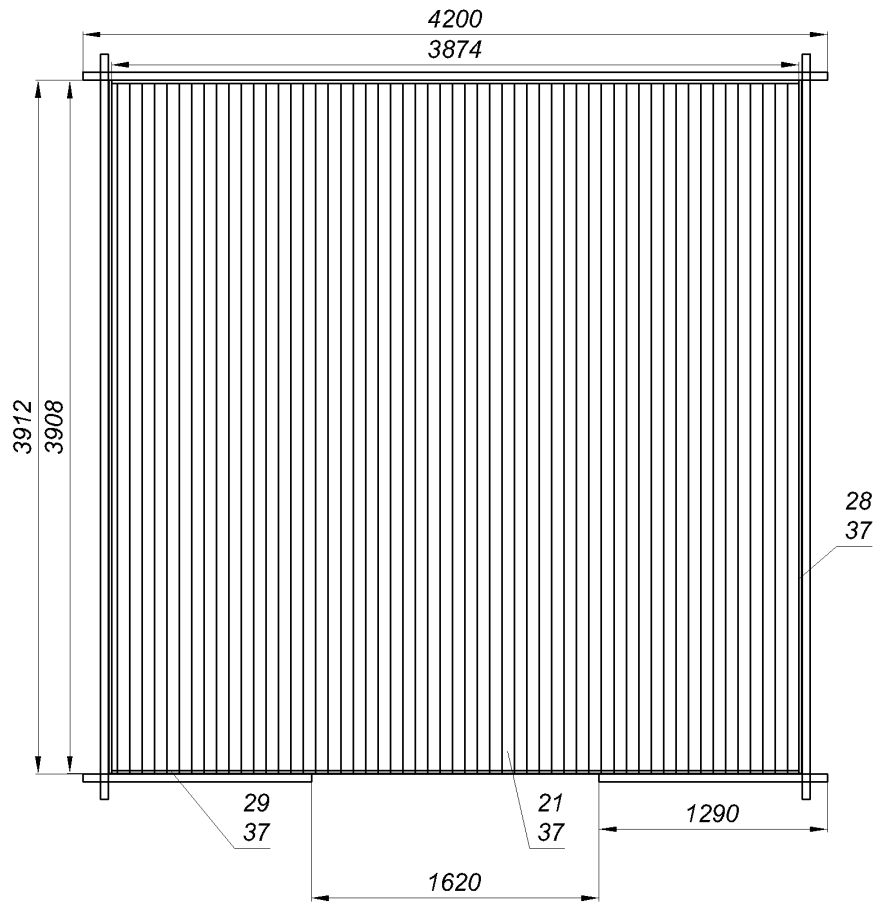
Fissare le perline ai travetti di partenza con dei tasselli



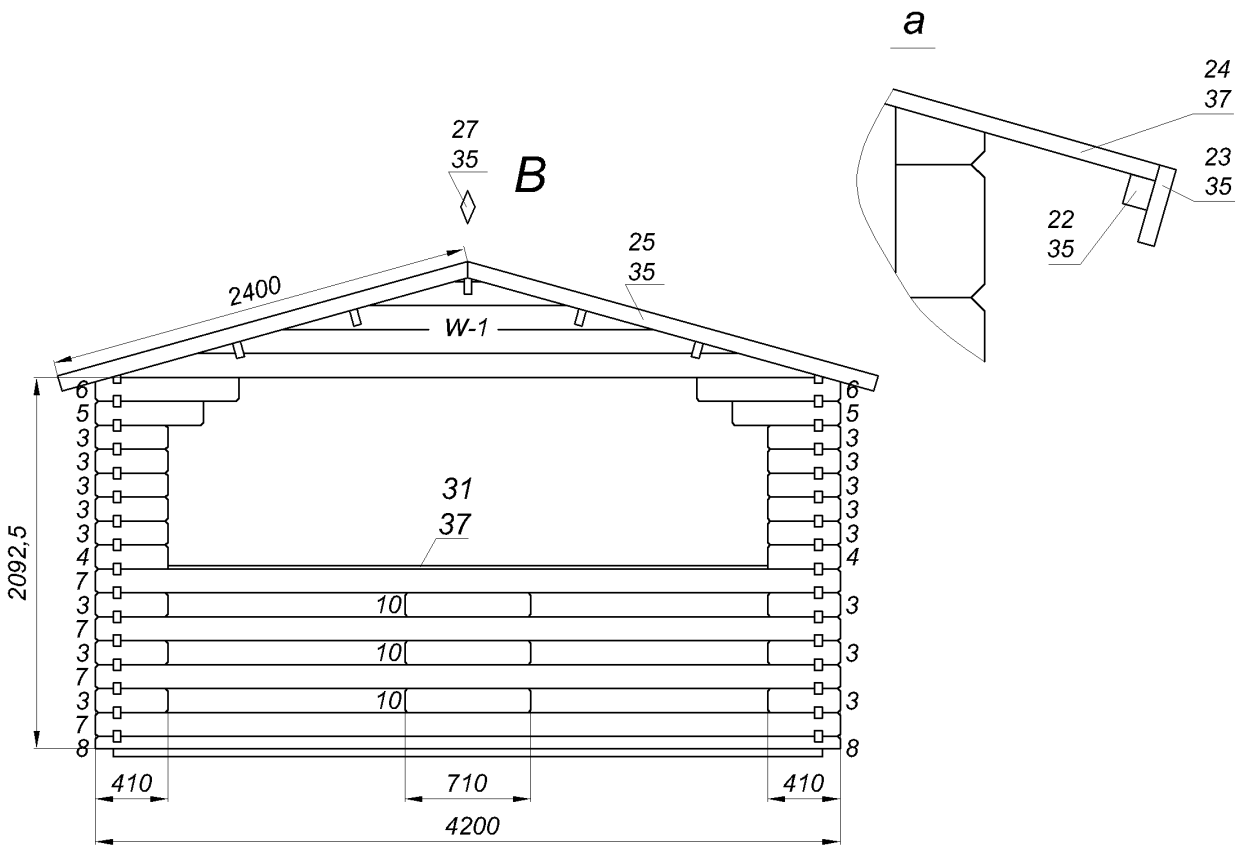
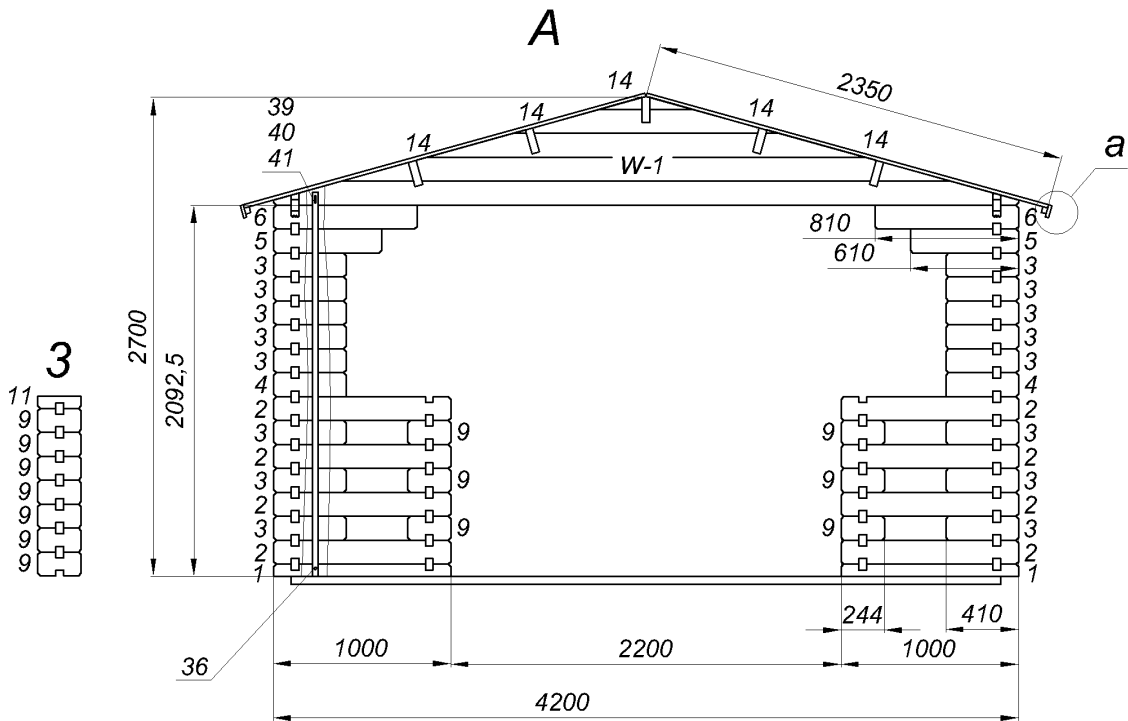
Gazebo in legno 02 4,2x4,2-44

Plan of the floor board

Planimetria del pavimento

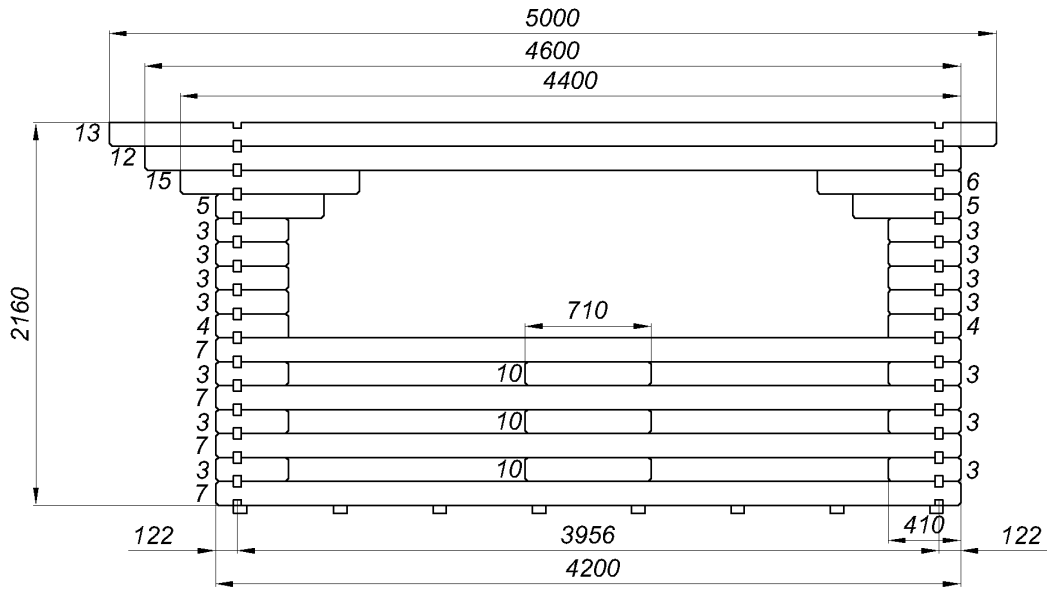


Gazebo in legno 02 4,2x4,2-44

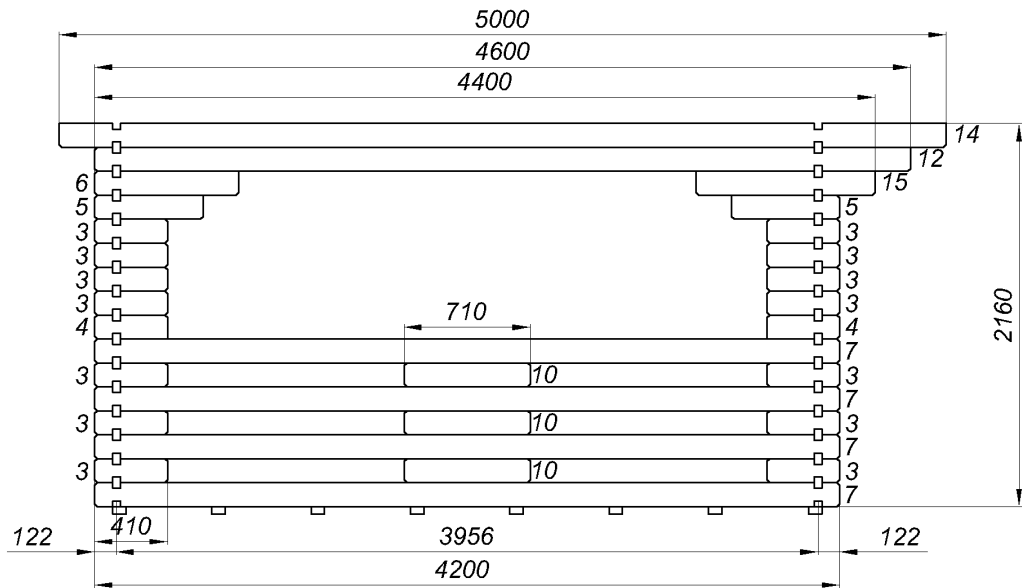


Gazebo in legno 02 4,2x4,2-44

1



2



Gazebo in legno 02 4,2x4,2-44

